
ФЕДЕРАЛЬНОЕ АГЕНТСТВО
ПО ТЕХНИЧЕСКОМУ РЕГУЛИРОВАНИЮ И МЕТРОЛОГИИ



НАЦИОНАЛЬНЫЙ
СТАНДАРТ
РОССИЙСКОЙ
ФЕДЕРАЦИИ

ГОСТ Р
53112—
2008

Защита информации

**КОМПЛЕКСЫ ДЛЯ ИЗМЕРЕНИЙ ПАРАМЕТРОВ
ПОБОЧНЫХ ЭЛЕКТРОМАГНИТНЫХ ИЗЛУЧЕНИЙ
И НАВОДОК**

Технические требования и методы испытаний

Издание официальное

БЗ 12—2008/546



Москва
Стандартинформ
2009

Предисловие

Цели и принципы стандартизации в Российской Федерации установлены Федеральным законом от 27 декабря 2002 г. № 184-ФЗ «О техническом регулировании», а правила применения национальных стандартов Российской Федерации — ГОСТ Р 1.0—2004 «Стандартизация в Российской Федерации. Основные положения»

Сведения о стандарте

1 РАЗРАБОТАН Федеральным государственным учреждением «32 Государственный научно-исследовательский испытательный институт Минобороны России» (ФГУ «32 ГНИИИ Минобороны России»), Федеральным государственным учреждением «Государственный научно-исследовательский испытательный институт проблем технической защиты информации Федеральной службы по техническому и экспортному контролю» (ФГУ «ГНИИИ ПТЗИ ФСТЭК России»)

2 ВНЕСЕН Управлением технического регулирования и стандартизации Федерального агентства по техническому регулированию и метрологии

3 УТВЕРЖДЕН И ВВЕДЕН В ДЕЙСТВИЕ Приказом Федерального агентства по техническому регулированию и метрологии от 18 декабря 2008 г. № 530-ст

4 ВВЕДЕН ВПЕРВЫЕ

Информация об изменениях к настоящему стандарту публикуется в ежегодно издаваемом информационном указателе «Национальные стандарты», а текст изменений и поправок — в ежемесячно издаваемых информационных указателях «Национальные стандарты». В случае пересмотра (замены) или отмены настоящего стандарта соответствующее уведомление будет опубликовано в ежемесячно издаваемом информационном указателе «Национальные стандарты». Соответствующая информация, уведомление и тексты размещаются также в информационной системе общего пользования — на официальном сайте Федерального агентства по техническому регулированию и метрологии в сети Интернет

© Стандартиформ, 2009

Настоящий стандарт не может быть полностью или частично воспроизведен, тиражирован и распространен в качестве официального издания без разрешения Федерального агентства по техническому регулированию и метрологии

Защита информации

КОМПЛЕКСЫ ДЛЯ ИЗМЕРЕНИЙ ПАРАМЕТРОВ
ПОБОЧНЫХ ЭЛЕКТРОМАГНИТНЫХ ИЗЛУЧЕНИЙ И НАВОДОК

Технические требования и методы испытаний

Information protection. Facilities for measuring side electromagnetic radiation and pickup parameters.
Technical requirements and test methods

Дата введения — 2009—10—01

1 Область применения

Настоящий стандарт распространяется на комплексы и приборы, предназначенные для измерений характеристик побочных электромагнитных излучений и наводок, и устанавливает технические требования и методы испытаний комплексов и приборов в полосе частот от 200 Гц до 37,5 ГГц.

2 Нормативные ссылки

В настоящем стандарте использованы ссылки на следующие стандарты:

ГОСТ 14777—76 Радиопомехи промышленные. Термины и определения

ГОСТ 22261—94 Средства измерений электрических и магнитных величин. Общие технические условия

ГОСТ 24375—80 Радиосвязь. Термины и определения

ГОСТ 30372-95/ГОСТ Р 50397-92 Совместимость технических средств электромагнитная. Термины и определения

ГОСТ Р 51319—99 Совместимость технических средств электромагнитная. Приборы для измерения промышленных радиопомех. Технические требования и методы испытаний

ГОСТ Р 51320—99 Совместимость технических средств электромагнитная. Радиопомехи промышленные. Методы испытаний технических средств — источников промышленных радиопомех

ГОСТ Р 52319—2005 Безопасность электрического оборудования для измерений управления и лабораторного применения. Часть 1. Общие требования

П р и м е ч а н и е — При пользовании настоящим стандартом целесообразно проверить действие ссылочных стандартов в информационной системе общего пользования — на официальном сайте Федерального агентства по техническому регулированию и метрологии в сети Интернет или по ежегодно издаваемому информационному указателю «Национальные стандарты», который опубликован по состоянию на 1 января текущего года, и по соответствующим ежемесячно издаваемым информационным указателям, опубликованным в текущем году. Если ссылочный стандарт заменен (изменен), то при пользовании настоящим стандартом следует руководствоваться заменяющим (измененным) стандартом. Если ссылочный документ отменен без замены, то положение, в котором дана ссылка на него, применяется в части, не затрагивающей эту ссылку.

3 Термины и определения

В настоящем стандарте применены термины по ГОСТ 30372, ГОСТ 14777, ГОСТ 24375, а также следующие термины с соответствующими определениями:

3.1 амплитудное соотношение: Отношение среднеквадратического значения синусоидального напряжения к спектральной плотности напряжения импульсов на входе измерителя характеристик побочных электромагнитных излучений и наводок (ПЭМИН), вызывающих одинаковое показание измерителя.

3.2 коэффициент калибровки измерительного устройства: Выраженный в децибелах коэффициент, с помощью которого определяется результат измерения величины ПЭМИН (напряжения, мощности, силы тока, напряженности поля, плотности потока мощности) путем прибавления к показанию измерителя ПЭМИН.

3.3 биконическая антенна: Антенна, выполненная из двух конусообразных вибраторов, вершины которых исходят из одной точки, через которую проходит ось симметрии и к которой подводится фидер. Образующими конуса могут быть провода или тонкие трубы.

3.4 детектор среднего значения: Детектор, на выходе которого напряжение соответствует среднему значению огибающей приложенного сигнала.

3.5 штатный кабель: Высокочастотный кабель, предназначенный для соединения измерительного устройства со входом измерителя ПЭМИН.

3.6 измерительный комплект: Комплект аппаратуры, состоящий из измерителя ПЭМИН и измерительного устройства (токоъемник, антенна и т.п.) со штатным кабелем.

3.7 магнитная антенна: Электрически экранированная рамочная антенна, имеющая такие размеры, чтобы ее рамка помещалась в квадрат со стороной не более 0,6 м, или ферритовая антенна длиной не более 0,5 м.

3.8 электрическая антенна: Несимметричный вертикальный вибратор длиной $(1 \pm 0,03)$ м с горизонтальным противовесом у основания антенны, имеющим размеры не менее 2×2 м, диполь длиной каждого вибратора не более 1 м.

3.9 рупорная антенна: Антенна, образованная расширением стенок волновода, питающего ее.

4 Технические требования

4.1 Общие требования

4.1.1 Приборы для измерения характеристик ПЭМИН должны изготавливаться в соответствии с требованиями разделов 4 и 5 настоящего стандарта, ГОСТ 22261 и технических условий (ТУ) на приборы конкретных типов.

4.1.2 Приборы для измерений характеристик ПЭМИН должны соответствовать требованиям разделов 4 и 5 настоящего стандарта во всем диапазоне рабочих условий, на любой частоте измерений и во всем диапазоне измерений характеристик ПЭМИН, указанном в ТУ на приборы конкретных типов.

Полосы рабочих частот следует выбирать из ряда: 0,2 — 9 кГц; 0,009 — 0,15 МГц; 0,15 — 30 МГц; 30 — 300 МГц; 300 — 1000 МГц; 1,0 — 17,44 ГГц; 17,44 — 25,95 ГГц; 25,95 — 37,5 ГГц. Приборы могут изготавливаться на все указанные полосы или на их часть.

4.1.3 В состав приборов для измерений характеристик ПЭМИН должны входить измеритель характеристик ПЭМИН (далее — измеритель) и один или несколько первичных преобразователей со штатным кабелем, обеспечивающих измерение напряжения U , тока I , напряженности электрического E и (или) магнитного поля H , плотности потока энергии P побочных электромагнитных излучений и наводок.

Первичными преобразователями являются: пробники напряжения (для измерений напряжения U), токоъемники (для измерений силы тока I), антенны (для измерений E , H и P).

Требования к первичным преобразователям приведены в 4.2 — 4.5.

4.1.4 Измерители должны градуироваться в децибелах относительно 1 мкВ и 1 мВт.

4.1.5 Измерители совместно с первичными преобразователями должны обеспечивать измерения характеристик ПЭМИН в децибелах относительно 1 мкВ, 1 мкА, 1 мкВ/м, 1 мкА/м, 1 мВт/м².

Спектральная плотность напряжения импульсов S определяется выражением

$$S = 2 \left| \int_{-\infty}^{\infty} f(t) e^{-j\omega t} dt \right|, \quad (1)$$

где $f(t)$ — функция, описывающая форму импульса.

Калибровка должна проводиться, чтобы измеряемые значения характеристик ПЭМИН определялись по формулам:

$$M = A_0 + K, \quad (2)$$

где M — любое из значений U , I , E , H , дБ, относительно указанных выше значений;

A_0 — показание измерителя характеристик ПЭМИН, дБ (мкВ, мВт);
 K — коэффициент калибровки первичного преобразователя, дБ;

$$P = P_0 - S_э, \quad (3)$$

где P_0 — показание измерителя, дБ (мВт);
 $S_э$ — эффективная площадь антенны, дБ (м²).

Калибровка измерителей с магнитными антеннами должна проводиться по эквивалентному значению напряженности электрического поля дальней зоны в децибелах относительно 1 мкВ/м (т.е. из условия $E = 377 H$, где E и H — значения в мкВ/м и мкА/м соответственно).

4.1.6 Погрешность измерений характеристик ПЭМИН указывают в виде погрешности измерений этих величин измерительным комплектом в составе измерителя характеристик ПЭМИН и первичного преобразователя со штатным кабелем.

П р и м е ч а н и е — Погрешность измерений синусоидальных сигналов измерительным комплектом при любом способе калибровки должна соответствовать требованиям 4.1.6.1 — 4.1.6.4. Дополнительную погрешность измерений характеристик ПЭМИН определяют погрешностью импульсных параметров измерителя.

4.1.6.1 Допускаемая погрешность измерений напряжения (измеритель с пробником напряжения) не должна превышать 2,0 дБ.

4.1.6.2 Допускаемая погрешность измерений силы тока (измеритель с токосъемником) не должна превышать 2,0 дБ.

4.1.6.3 Допускаемая погрешность измерений напряженности магнитного поля (измеритель с магнитной антенной) не должна превышать 2,5 дБ.

4.1.6.4 Допускаемая погрешность измерений напряженности электрического поля (измеритель с биконической, электрической антенной) не должна превышать 2,5 дБ на частотах до 1000 МГц.

4.1.6.5 Допускаемая погрешность измерений плотности потока энергии электромагнитного поля (измеритель с рупорной антенной) не должна превышать 3,0 дБ на частотах свыше 1000 МГц.

4.1.7 Первичные преобразователи должны быть рассчитаны на номинальное сопротивление нагрузки, равное номинальному значению входного электрического сопротивления измерителя.

4.1.8 В ТУ на приборы конкретных типов должны быть приведены значения напряжения и частоты электропитания приборов и группа по ГОСТ 22261 для рабочих условий применения приборов при климатических и механических воздействиях.

Нормальные значения напряжения и частоты электропитания и нормальные значения величин, характеризующих требования по продолжительности работы и времени установления рабочего режима, выбирают из соответствующих рядов по ГОСТ 22261 и приводят в ТУ на приборы конкретных типов.

4.2 Требования к измерителям характеристик побочных электромагнитных излучений и наводок

4.2.1 Допускаемая погрешность измерителя характеристик ПЭМИН для измеряемого среднеквадратического значения переменного напряжения не должна превышать 1,0 дБ на частотах до 30 МГц, 1,5 дБ на частотах от 30 до 1000 МГц; мощности непрерывного сигнала не более 2,0 дБ на частотах свыше 1 ГГц.

4.2.2 Значения параметров частотной избирательности измерителя характеристик ПЭМИН в полосе пропускания входных фильтров должны соответствовать требованиям, приведенным в таблице 1.

Т а б л и ц а 1 — Значения параметров частотной избирательности измерителя характеристик ПЭМИН в полосе пропускания входных фильтров

Наименование параметра	Значение параметра в полосе частот				
	до 9 кГц	от 0,009 до 0,15 МГц	от 0,15 до 30 МГц	от 30 до 1000 МГц	свыше 1000 МГц
1 Номинальная ширина полосы пропускания на уровне 6 дБ, кГц	0,03	0,2	9	120	1000
2 Ослабление сигналов частот, равных промежуточным, дБ, не менее	70	70	70	60	50
3 Ослабление зеркальных каналов, дБ, не менее	70	70	70	60	50
4 Ослабление прочих паразитных каналов, дБ, не менее	70	70	70	60	50
5 Ослабление взаимной модуляции при испытании импульсным сигналом, дБ, не менее	36	36	36	36	36

В измерителе характеристик ПЭМИН рекомендуется иметь дополнительные полосы пропускания входных фильтров на уровне минус 3 дБ относительно максимального значения амплитудно-частотных характеристик фильтров шириной от 10 Гц до 100 МГц с дискретностью установки 1; 3; 5.

В измерителе характеристик ПЭМИН рекомендуется иметь дополнительные полосы пропускания 1 и 3 кГц в полосе частот от 0,15 до 30 МГц и 20 кГц — в полосе частот от 30 до 1000 МГц.

В ТУ на измеритель характеристик ПЭМИН должны быть указаны требования по ослаблению интермодуляции второго и третьего порядков и требования по блокированию.

4.2.3 Измеритель характеристик ПЭМИН должен измерять квазипиковое, пиковое и среднее значения напряжения ПЭМИН. Рекомендуется также обеспечивать измерение среднеквадратического значения ПЭМИН. Импульсные параметры измерителя ПЭМИН, обеспечивающие измерение этих значений, должны соответствовать требованиям таблиц 2—6.

Т а б л и ц а 2 — Требования к импульсным параметрам измерителя характеристик ПЭМИН

Наименование параметра	Значение параметра в полосе частот		
	от 0,009 до 0,15 МГц	от 0,15 до 30 МГц	от 30 до 1000 МГц
1 Амплитудное соотношение для измерения: - квазипикового значения напряжения, Гц - пикового значения напряжения, Гц - среднеквадратического значения напряжения, Гц - среднего значения напряжения, Гц	74 ¹⁾ 149 ³⁾ 45,4 ¹⁾ 0,71F ⁴⁾	3160 ²⁾ 6720 ³⁾ 610 ²⁾ 0,71F ⁴⁾	22700 ²⁾ 89500 ³⁾ 2230 ²⁾ 0,71F ⁴⁾
2 Погрешность выполнения амплитудного соотношения, дБ, не более ⁵⁾	1,5	1,5	1,5
3 Импульсная характеристика для измерения: - квазипикового значения напряжения - среднеквадратического значения напряжения - относительная импульсная характеристика измерителя при включенном квазипиковом детекторе к детектору средних значений	по таблице 3 по таблице 4 по таблице 5		
¹⁾ При $F = 25$ Гц (F — частота повторений импульсов). ²⁾ При $F = 100$ Гц. ³⁾ При F , указанных в ТУ (при этом минимальное значение F не должно превышать 10 Гц). ⁴⁾ При F , указанных в ТУ. ⁵⁾ Для детектора среднеквадратического значения указанная погрешность должна обеспечиваться на частотах повторения импульсов 25, 500 и 5000 Гц в полосах частот от 0,009 до 0,15 МГц, от 0,15 до 30 МГц и от 30 до 1000 МГц соответственно. Для частот, отличающихся от указанных, допускается дополнительная погрешность 1,5 дБ.			

Т а б л и ц а 3 — Импульсная характеристика для измерения квазипикового значения напряжения в полосе частот

Частота повторения импульсов F , Гц	Значение импульсной характеристики для измерения квазипикового значения напряжения в полосе частот, дБ		
	от 9 до 150 кГц	от 0,15 до 30 МГц	от 30 до 1000 МГц
1000	—	$-4,5 \pm 1,0$	$-8,0 \pm 1,0$
100	$-4 \pm 1,0$	0	0
60	$-3 \pm 1,0$	—	—
25	0	—	—
20	—	$+6,5 \pm 1,0$	$+9,0 \pm 1,0$
10	$+4,0 \pm 1,0$	$+10,0 \pm 1,5$	$+14,0 \pm 1,5$
5	$+7,5 \pm 1,5$	—	—
2	$+13,0 \pm 2,0$	$+20,5 \pm 2,0$	$+26,0 \pm 2,0$
1	$+17,0 \pm 2,0$	$+22,5 \pm 2,0$	$+28,5 \pm 2,0$
Одиночный импульс $F < 0,3$ Гц	$+19,0 \pm 2,0$	$+23,5 \pm 2,0$	$+31,5 \pm 2,0$
П р и м е ч а н и е — Значения импульсной характеристики в полосе частот от 30 до 1000 МГц на частотах повторения импульсов 2 Гц и ниже являются рекомендуемыми.			

Т а б л и ц а 4 — Импульсная характеристика для измерения среднеквадратического значения напряжения в полосе частот

Частота повторения импульсов F , Гц	Значения импульсной характеристики для измерения среднеквадратического значения напряжения в полосе частот, дБ	
	от 9 до 150 кГц	от 0,15 до 1000 МГц
1000	—	—
100	$-6,0 \pm 0,6$	0
25	0	—
20	—	$+7,0 \pm 0,7$
10	$+4,0 \pm 1,0$	$+10,0 \pm 1,0$
2	$+11,0 \pm 1,7$	$+17,0 \pm 1,7$
1	$+14,0 \pm 2,0$	$+20,0 \pm 2,0$

П р и м е ч а н и е — Значения импульсной характеристики на частотах повторения импульсов ниже 10 Гц являются рекомендуемыми.

Т а б л и ц а 5 — Отношения показаний измерителя с квазипиковым детектором к показаниям при использовании детектора средних значений в полосе частот

Частота повторения импульсов F , Гц	Значения отношения показаний измерителя с квазипиковым детектором к показаниям при использовании детектора средних значений в полосе частот, дБ		
	от 9 до 150 кГц	от 0,15 до 30 МГц	от 30 до 1000 МГц
10000	—	—	$20,8 \pm 1,0$
1000	—	$17,4 \pm 1,0$	$38,1 \pm 1,0$
100	$4,5 \pm 1,0$	$32,9 \pm 1,0$	$50,1 \pm 1,0$
25	$12,4 \pm 1,0$	—	—

4.2.4 Измеритель характеристик ПЭМИН должен иметь несимметричный вход с номинальным значением сопротивления 50 Ом с коэффициентом стоячей волны по напряжению (КСВН) не более 2 при ослаблении входного аттенюатора 0 дБ и не более 1,2 при ослаблении входного аттенюатора 10 дБ и более.

В полосе частот до 0,15 МГц измеритель должен иметь симметричный вход (с помощью встроенного или внешнего симметрирующего устройства) с номинальным значением сопротивления 600 Ом при тех же значениях КСВН. Степень симметрии симметричного входа должна быть не менее 40 дБ.

4.2.5 Измеритель должен иметь несимметричный выход промежуточной частоты, параметры которого должны соответствовать следующим требованиям:

- модуль полного сопротивления 50 Ом с допустимым отклонением не более 10 %;
- аргумент (абсолютное значение) не более 20 град.

4.2.6 Измеритель характеристик ПЭМИН должен иметь несимметричный выход на регистрирующее устройство (на самописец, печатающее устройство и т.п.), параметры которого должны соответствовать следующим требованиям:

- модуль полного сопротивления 1 кОм с допустимым отклонением не более 20 %;
- изменение показания измерителя при подключении к выходу устройства с номинальным сопротивлением 1 кОм — не более 0,2 дБ.

При использовании измерителя и регистрирующего устройства для измерения и регистрации несинусоидальных ПЭМИН на выходе должна обеспечиваться импульсная характеристика в соответствии с пунктом 3 по таблице 2.

Измеритель характеристик ПЭМИН должен иметь выход для подключения средств вычислительной техники, а также несимметричный выход синхронного генератора.

4.2.7 Погрешность, вносимая собственными шумами, должна быть не более 1 дБ.

4.2.8 Погрешность установки частоты должна быть указана в ТУ на измеритель характеристик ПЭМИН и обеспечивать требования по установке частоты измерений по ГОСТ Р 51320.

4.2.9 Сетевой коэффициент помехозащищенности в полосе частот до 100 МГц должен быть не менее 90 дБ и не менее $D + 20$ дБ, где D — максимальное ослабление входного аттенюатора измерителя, указанное в ТУ на измеритель характеристик ПЭМИН.

4.2.10 Значение напряженности испытательного электромагнитного поля, при котором дополнительная погрешность измерителя не превышает 1 дБ, должна быть не менее 3 В/м и не более верхнего предела измерения напряженности поля, указанного в ТУ на измеритель характеристик ПЭМИН.

4.2.11 Измеритель характеристик ПЭМИН должен обеспечивать возможность слухового контроля ПЭМИН, имеющих амплитудную и частотную (на частотах свыше 30 МГц) модуляцию с помощью встроенных или подключаемых приборов или устройств.

4.3 Требования к пробникам напряжения

4.3.1 Пробники напряжений должны обеспечивать измерения напряжений ПЭМИН в полосе от 0,009 до 300 МГц.

Пробник напряжения должен содержать электрические соединители, предназначенные для подключения источника ПЭМИН («Источник»), измерителя («Измеритель»), устройства заземления («Земля»).

4.3.2 Пробники напряжения конструируются как однопроводные, содержащие один электрический соединитель «Источник», так и многопроводные, содержащие несколько электрических соединителей «Источник».

Многопроводные пробники напряжения должны обеспечивать измерение несимметричного напряжения между каждым из электрических соединителей «Источник» и соединителем «Земля» и иметь соответствующий переключатель для измерения напряжения в каждом проводе.

4.3.3 Пробник напряжения должен быть укомплектован эквивалентом нагрузки, который при необходимости подключается к электрическому соединителю «Измеритель» вместо измерителя напряжения ПЭМИН. Номинальное значение сопротивления эквивалента нагрузки должно быть равно номинальному значению входного сопротивления измерителя, с которым используется пробник напряжения. При этом значение КСВН должно быть не более 1.1.

4.3.4 Параметры пробников напряжения разных типов должны соответствовать требованиям таблицы 6.

Т а б л и ц а 6 — Параметры пробников напряжения разных типов

Наименование параметра	Значение параметра		
	Тип 1	Тип 2	Тип 3
1 Модуль полного входного сопротивления в полосах частот, Ом:			
- от 9 до 150 кГц	Z^*	1500 ± 200	—
- от 0,15 до 30 МГц	150 ± 20	1500 ± 200	—
- от 30 до 300 МГц	150 ± 30	—	—
2 Фазовый угол в полосах частот, градус:		—	
- от 9 до 150 кГц	—	от – 30 до +30	—
- от 0,15 до 30 МГц	от – 30 до +30	—	—
- от 30 до 300 МГц	от – 40 до +10	—	—
3 Активная составляющая входной проводимости в полосе частот от 0,15 до 30 МГц, мСм	—	—	$(0,08 \pm 25) \%$
4 Входная емкость в полосе частот от 0,15 до 30 МГц, пФ, не более	—	—	15
5 Переходное затухание многопроводных пробников напряжения, дБ, не менее	20	20	20
6 Максимальное напряжение провод — земля, В:			
- постоянное	500	250	250
- переменное частоты:			
50 Гц	250	250	250
400 Гц	250	140	—
7 Коэффициент калибровки, дБ, не более	20	—	—
8 Погрешность коэффициента калибровки, дБ, не более	1	1	1
* $Z = 150 \sqrt{(22,6^2/f^2 + 1)}$ Ом $\pm 20 \%$, где f — частота, кГц.			

4.4 Требования к токоємникам

4.4.1 Токоємники должны обеспечивать измерения силы тока измерителя характеристик ПЭМИН в полосе от 200 Гц до 300 МГц без отключения или разрыва провода при измерении. Токоємники могут разрабатываться на всю полосу частот или на отдельные ее участки.

4.4.2 Значения рабочего тока токоємника (постоянного или переменного с частотой 50 Гц) следует выбирать из ряда 6, 10, 25, 100, 250 А.

4.4.3 Изменение коэффициента калибровки от подмагничивания рабочим током должно быть не более 1 дБ.

4.4.4 При помещении токоємника, подключенного к измерителю характеристик ПЭМИН в однородное электрическое поле с напряженностью 3 В/м, показания измерителя характеристик ПЭМИН не должны превышать нижний предел измерения.

4.4.5 В полосе частот до 1 МГц коэффициент калибровки токоємника должен быть $K \leq 10 (1 - \lg f)$, дБ, где f — частота, МГц.

В полосе частот свыше 1 МГц коэффициент калибровки токоємника не должен превышать 10 дБ.

Погрешность коэффициента калибровки токоємников не должна превышать 2 дБ.

4.4.6 Разность показаний измерителя, к которому подключен токоємник, при двух положениях токоємника относительно токонесящего провода — провод внутри токоємника (охвачен токоємником) и провод снаружи токоємника, в непосредственной близости от него — должна быть не менее 40 дБ.

4.4.7 Сопротивление, вносимое токоємником в измеряемую цепь, не должно превышать 1 Ом.

4.5 Требования к антеннам

4.5.1 Типы используемых антенн

4.5.1.1 В полосе частот от 200 Гц до 30 МГц в комплект антенн должны входить магнитная и (или) электрическая антенны.

Конструкция антенн (антенного штатива) должна обеспечивать возможность плавного изменения высоты расположения антенны над землей от 0,8 м до 1,25 м, а также возможность поворота магнитной и электрической антенн на 360° вокруг оси.

4.5.1.2 В полосе частот от 30 до 1000 МГц в комплект антенн должны входить одна или несколько электрических антенн одного из следующих типов:

а) линейный симметричный вибратор на полосу частот от 30 до 80 МГц, размер которого равен длине полуволнового симметричного вибратора на частоте 80 МГц, и настраиваемый полуволновой симметричный вибратор в полосе частот от 80 до 1000 МГц, имеющий КСВН не более 2,5;

б) биконическая антенна, максимальный размер которой должен быть не более 1,35 м в полосе частот от 30 до 300 МГц и с КСВН не более 3,0, и биконическая антенна, максимальный размер которой — не более 0,5 м в полосе частот от 300 до 1000 МГц с КСВН не более 2,5;

в) широкополосная антенна, главный лепесток диаграммы направленности которой должен быть таким, чтобы в направлении непосредственного излучения от источника ПЭМИН и в направлении отраженного от земли луча разность коэффициентов усиления антенны не превышала бы 1 дБ, с КСВН не более 2,5.

Конструкция антенны (антенного штатива) должна обеспечивать возможность плавного изменения высоты центра симметрии над землей от 1 до 4 м и поворота вокруг горизонтальной оси на 180°, а также фиксированную ориентацию в трех взаимно ортогональных направлениях.

4.5.1.3 В полосе частот свыше 1000 МГц в комплект антенны должны входить одна или несколько антенн рупорного типа с КСВН не более 2.

4.5.2 Симметричные антенны (симметричный вибратор, биконическая, рамочная и ферритовая) антенны при изменении ориентации в однородном поле должны обеспечивать отношение максимального выходного напряжения к минимальному не менее 20 дБ.

4.5.3 Антенны должны иметь коэффициент калибровки, позволяющий измерять уровни полей. Рекомендуемый коэффициент калибровки антенн — не более 40 дБ. Погрешность коэффициента калибровки антенн должна быть не более 2 дБ.

4.5.4 В ТУ на активные антенны должны быть указаны требования к интермодуляции второго и третьего порядка и требования по блокированию.

4.6 Требования безопасности

Требования безопасности — по ГОСТ Р 52319.

Пробники напряжения должны иметь вывод заземления и должны быть снабжены надписью «Без заземления не включать».

5 Методы испытаний

5.1 Средства измерений и испытательное оборудование

5.1.1 Параметры необходимых средств измерений и испытательного оборудования для проведения испытаний приборов, предназначенных для измерения характеристик ПЭМИН, — в соответствии с таблицей 7. Допускается использование информационно-измерительных систем, состоящих из нескольких средств измерений, обеспечивающих указанные в таблице 7 значения параметров. Для проведения испытаний могут быть использованы другие средства измерений и вспомогательное оборудование, имеющие аналогичные технические и метрологические характеристики.

Т а б л и ц а 7 — Перечень средств измерений, рекомендуемых для проведения испытаний приборов

Наименование средства измерения и его основные параметры	Значение параметра
1 Генератор синусоидальных сигналов или измерительная установка, включающая генератор сигналов, вольтметр переменного тока, аттенюатор и измеритель ослабления: <ul style="list-style-type: none"> - погрешность установки выходного напряжения, дБ, не более - погрешность установки относительных значений выходного напряжения, дБ, не более: 	1,0 2,0
<ul style="list-style-type: none"> - номинальное значение выходного сопротивления, Ом - КСВН выходного сопротивления, не более - коэффициент нелинейных искажений, %, не более - погрешность установки частоты, %, не более - нестабильность выходного напряжения за 10 мин, дБ, не более 	В соответствии с номинальным значением входного сопротивления измерителя ПЭМИН 1,2 5,0 0,3 1,0
2 Образцовая измерительная установка для измерения напряженности электрического и магнитного полей или генератор эталонного поля: погрешность измерений эталонного поля (или его установки), дБ, не более	1,0
3 Измерительная установка, включающая в себя генератор синусоидальных сигналов, провод (линию) и термопреобразователь для измерения тока в проводе: погрешность измерения тока (или его установки), дБ, не более	0,7
4 Аттенюатор: <ul style="list-style-type: none"> - ослабление, дБ - номинальное сопротивление, Ом - КСВН сопротивления, не более - погрешность установки ослабления, дБ, не более 	10 ± 5 0 — 50 через 1 ± 0,3 50,0 1,1 0,3
5 Частотомер: погрешность измерения частоты, %, не более	10 ⁻⁶
6 Измеритель полных сопротивлений (проводимостей) или измеритель КСВН: <ul style="list-style-type: none"> - погрешность измерения сопротивления (проводимостей), %, не более - погрешность измерения КСВН, %, не более 	5,0 10,0
7 Импульсный генератор: <ul style="list-style-type: none"> - диапазон изменения спектральной плотности, дБ, не менее - погрешность установки относительных значений спектральной плотности, дБ, не более - неравномерность спектральной плотности в полосе рабочих частот измерителя ПЭМИН, дБ, не более - граничная частота характеристики спектральной плотности, на которой ее значение на 10 дБ ниже значения на рабочих частотах измерителя для полосы частот, МГц, не более: <ul style="list-style-type: none"> от 0,009 до 0,15 МГц от 0,15 до 30 МГц от 30 до 300 МГц от 300 до 1000 МГц - изменение спектральной плотности при изменении частоты повторения импульсов, дБ, не более 	50,0 2,0 2,0 0,3 60,0 600,0 2000,0 0,5; 0,3

Окончание таблицы 7

Наименование средства измерения и его основные параметры	Значение параметра
<ul style="list-style-type: none"> - частота повторения импульсов для полосы частот: от 0,009 до 0,15 МГц, Гц от 0,15 до 30 МГц, Гц от 30 до 1000 МГц, Гц - погрешность установки частоты повторения импульсов, %, не более - номинальное значение выходного сопротивления - коэффициент отражения в паузах, не более 	<p>От 0 до 10^3 От 0 до 10^4 От 0 до $5 \cdot 10^5$ 0,5</p> <p>В соответствии с номинальным значением входного сопротивления измерителя радиопомех</p> <p>0,09 0,03</p>
<p>8 Режекторные фильтры:</p> <ul style="list-style-type: none"> - вносимое затухание на основной частоте, дБ, не менее - полоса режекции на уровне 6 дБ от вершины характеристики для полосы частот, кГц: от 0,009 до 0,15 МГц от 0,15 до 30 МГц от 30 до 300 МГц от 300 до 1000 МГц - полоса режекции на уровне 6 дБ от уровня пропускания для полосы частот, МГц, не более: от 0,009 до 0,15 МГц от 0,15 до 30 МГц от 30 до 300 МГц от 300 до 1000 МГц 	<p>40,0</p> <p>от 0,4 до 4,0 от 20 до 200 от 500 до 2000 от 500 до 6000</p> <p>0,14 6,80 68,00 200,00</p>
<p>9 Вольтметр переменного тока:</p> <ul style="list-style-type: none"> - погрешность измерения напряжения, %, не более - пределы измерения напряжения, мВ - полоса рабочих частот, кГц 	<p>5 от 10 до 3000 от 0,1 до 30000</p>
<p>10 Вольтметр постоянного тока:</p> <ul style="list-style-type: none"> - погрешность измерения напряжения, %, не более - пределы измерения напряжения, мВ 	<p>5 от 10 до 1000</p>
<p>11 Формирователь радиоимпульсов:</p> <ul style="list-style-type: none"> - полоса рабочих частот, МГц - длительность импульсов, мкс - частота повторения, Гц - относительная погрешность установки частоты повторения, не более - спектральная плотность мкВ/Гц, не менее - изменение спектральной плотности при изменении частоты повторения, дБ, не более 	<p>от 30 до 1000 от 0,6 до 0,8 от $0,3$ до $3 \cdot 10^5$ 0,3 0,3 —</p>
<p>12 Трансформатор симметрирующий со средней точкой:</p> <ul style="list-style-type: none"> - полоса рабочих частот, МГц - симметрия в полосе частот, дБ, не менее: от 0,01 до 0,15 МГц от 0,15 до 1,0 МГц от 1,0 до 10,0 МГц - сопротивление первичной обмотки, Ом - сопротивление каждой половины вторичной обмотки, Ом 	<p>от 0,01 до 10</p> <p>60 70 50 50 100</p>

5.2 Подготовка к испытаниям

5.2.1 Метод отбора образцов для испытаний приборов должен быть указан в ТУ на приборы конкретных типов.

5.2.2 Перед испытанием приборы должны быть подготовлены к работе в соответствии с руководствами по эксплуатации.

5.2.3 Проверку параметров испытываемых приборов можно производить на отдельных частотах и при определенных напряжениях, указанных в ТУ. При этом испытания должны гарантировать выполнение технических требований во всей полосе рабочих частот испытываемых приборов и при всех значениях измеряемых напряжений, напряженностей поля, мощности и тока.

При проведении испытаний, если это не оговорено особо, показания индикатора измерителя ПЭМИН должно составлять не менее 75 % максимального показания, указанного в ТУ.

5.3 Проведение испытаний

5.3.1 Выполнение технических требований к приборам для измерения характеристик ПЭМИН по 4.1.1 — 4.1.5, 4.1.8 проверяют по технической документации приборов.

5.3.2 При проведении испытаний проверяют технические характеристики измерителя и первичного преобразователя (преобразователей).

При проведении испытаний первичного преобразователя проверяют следующие технические характеристики:

- коэффициент калибровки;
- погрешность коэффициента калибровки;
- асимметрию преобразователя.

При проведении испытаний измерителя проверяют следующие технические характеристики:

- диапазон рабочих частот;
- погрешность измерений частоты входного синусоидального колебания;
- нестабильность частоты опорного генератора за время непрерывной работы;
- диапазон измерений уровня входного синусоидального сигнала;
- погрешность измерений уровня входного синусоидального сигнала;
- погрешность измерений отношений уровней двух входных синусоидальных сигналов;
- динамический диапазон уровня входного сигнала;
- диапазон значений ослабления входного аттенюатора;
- значения полос пропускания;
- погрешность установки полос пропускания;
- относительный уровень подавления сигналов по побочным и внеполосным каналам приема;
- неравномерность амплитудно-частотной характеристики;
- чувствительность измерителя при заданной полосе пропускания;
- средний уровень собственных шумов на индикаторе измерителя;
- входное сопротивление или КСВН входа измерителя;
- погрешность выполнения амплитудного соотношения;
- сетевой коэффициент помехозащищенности.

Характеристики из вышеприведенного перечня, методики измерений которых не оговорены настоящим стандартом, проверяют по [1].

5.3.3 Погрешность измерений характеристик ПЭМИН при измерении прибором определяют на ряде частот настройки измерителя характеристик ПЭМИН, указанных в ТУ, следующим образом:

5.3.3.1 К измерителю характеристик ПЭМИН подключают первичный преобразователь (пробник напряжения, антенну, токосъемник) и подают на него от соответствующей образцовой установки синусоидальный сигнал заданного значения M_1 , дБ, при этом M_1 — любое из значений напряжения U_1 , тока I_1 , напряженности поля E_1 , мощности P_1 , плотности потока мощности Π_1 .

Настраивают измеритель характеристик ПЭМИН на частоту сигнала и с помощью первичного преобразователя в соответствии с руководством по эксплуатации измеряют значение M_2 , дБ, отмечая показания измерителя характеристик ПЭМИН U_0 , дБ. Если при предыдущей поверке была проведена градуировка комплекта, то измеренное значение сигнала M_2 , дБ, вычисляют по формуле

$$M_2 = U_0 + K, \quad (4)$$

где K — коэффициент градуировки первичного преобразователя, указанный в технической документации, который определяют при первичной поверке.

Погрешность δ_M , дБ, вычисляют по формуле

$$\delta_M = M_2 - M_1. \quad (5)$$

Если первичный преобразователь испытывают (поверяют) независимо, то коэффициент калибровки K_1 , дБ, вычисляют по формуле

$$K_1 = M_1 - U_0. \quad (6)$$

Погрешность δ_k , дБ, вычисляют по формуле

$$\delta_k = K - K_1. \quad (7)$$

5.3.3.2 Погрешность относительных измерений измерителя δ_0 , дБ, определяют методом образцового аттенюатора.

Для этого на вход измерителя подают синусоидальное напряжение от генератора синусоидальных сигналов через образцовый аттенюатор с погрешностью установки ослабления не более 0,3 дБ.

Изменяя ослабление образцового аттенюатора, определяют погрешность измерителя $\delta_{и}$, дБ, для ряда показаний измерителя в пределах диапазона показаний, указанного в технической документации. Определяют максимальное положительное $\delta_{и}^+$ и максимальное отрицательное $\delta_{и}^-$ значения погрешностей из ряда полученных значений $\delta_{и}$.

Изменяя ослабление аттенюатора измерителя и вводя соответствующее ослабление образцового аттенюатора, определяют погрешность аттенюатора измерителя δ_a , дБ для всех ступеней аттенюатора, указанных в технической документации. При необходимости определяют отдельно погрешности аттенюаторов на входе $\delta_{a,в}$ и по промежуточной частоте $\delta_{a,п}$, при этом значения погрешности $\delta_{a,в}$ определяют на тех же частотах, на которых проводилась проверка по 5.3.3.1.

На каждой частоте определяют максимальные положительные δ_0^+ и максимальные отрицательные δ_0^- значения погрешностей относительных измерений:

$$\delta_0^+ = \delta_{и}^+ + \delta_a^+ \quad \text{или} \quad \delta_0^+ = \delta_{и}^+ + \delta_{a,в}^+ + \delta_{a,п}^+; \quad (8)$$

$$\delta_0^- = \delta_{и}^- + \delta_a^- \quad \text{или} \quad \delta_0^- = \delta_{и}^- + \delta_{a,в}^- + \delta_{a,п}^-. \quad (9)$$

На каждой частоте определяют максимальные положительные δ^+ и максимальные отрицательные δ^- значения погрешности измерения синусоидального напряжения:

$$\delta^+ = \delta_k^+ + \delta_0^+; \quad (10)$$

$$\delta^- = \delta_k^- + \delta_0^-, \quad (11)$$

где δ_k^+ и δ_k^- — положительное или отрицательное значение погрешности при фиксированном уровне образцового сигнала (см. 5.3.3.1).

За значение погрешности измерения синусоидального сигнала принимают большее из значений δ^+ и δ^- .

5.3.4 Измерения коэффициента калибровки и погрешности калибровки пробника напряжения проводят в соответствии с рисунком 1.

Измерения проводят для каждого провода, подавая напряжение от генератора на каждый из разъемов «Источник» относительно разъема «Земля» и устанавливая соответствующее положение переключателя для измерения напряжения в каждом проводе.

Процедура определения погрешности измерения включает в себя две последовательные операции, представленные на рисунках 1а) и 1б). В соответствии с рисунком 4а измеряют в децибелах значение напряжения U_1 , а в соответствии с рисунком 1б) измеряют в децибелах напряжение U_0 .

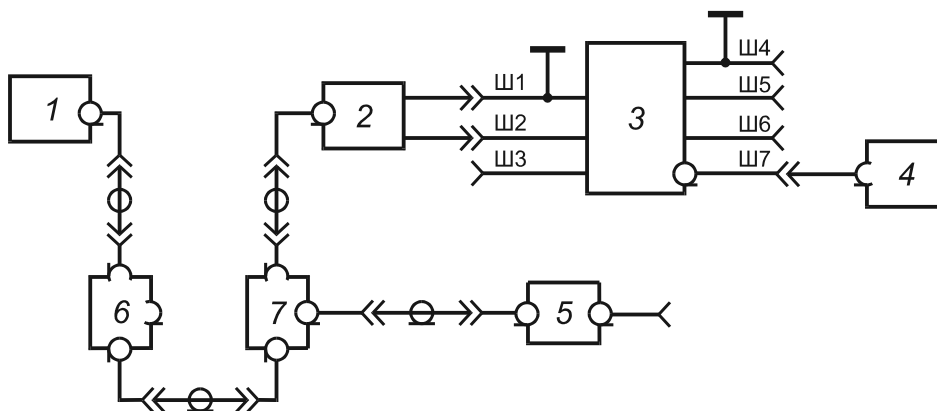
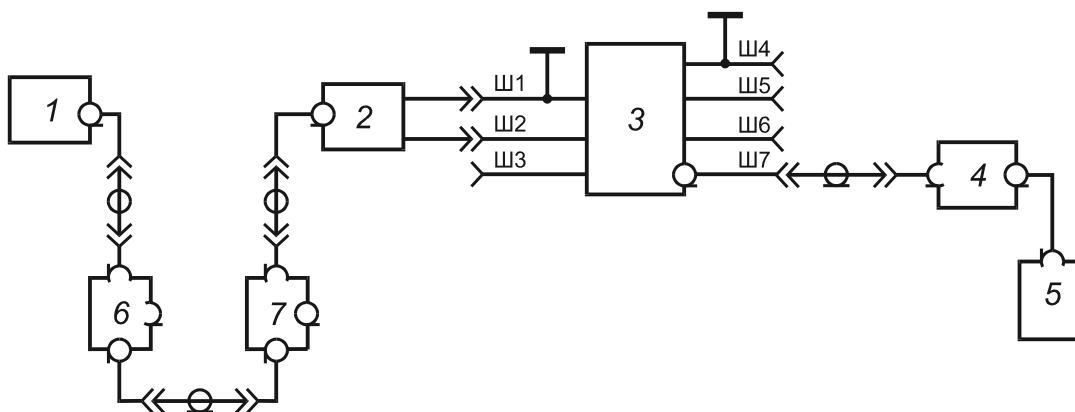
Коэффициент калибровки и погрешность калибровки определяют по формулам, представленным в 5.3.3.1, с учетом 5.3.3.2. Напряжения U_1 и U_0 измеряют высокоомным вольтметром переменного тока.

5.3.5 Коэффициент калибровки и погрешность калибровки антенны проверяют для всех типов антенн, создавая в соответствии с 5.3.3.1 поле известной напряженности E_1 (H_1) с помощью генератора образцового поля или определяя напряженность поля E_1 , дБ, с помощью образцовой установки для измерения напряженности поля.

При калибровке антенны на открытой измерительной площадке центр антенны размещают на высоте 2 м. Измерительная площадка — по ГОСТ Р 51320.

В соответствии с 5.3.3.1 измеряют в децибелах напряженность поля E_2 и вычисляют погрешность δ_E (δ_H) или определяют коэффициент калибровки и погрешность калибровки, применяя образцовую антенну для измерения U_1 .

5.3.6 Коэффициент калибровки и погрешность калибровки токосъемника определяют при помощи образцовой установки, содержащей провод (линию) и термопреобразователь для измерения тока в проводе.

а) Схема измерения образцового синусоидального напряжения U_1 б) Схема измерения напряжения U_1

1 — генератор синусоидальных сигналов; 2 — переход; 3 — эквивалент сети или пробник напряжения; 4 — коаксиальная нагрузка 50 Ом; 5 — вольтметр; 6 — аттенюаторы; 7 — коаксиальный тройник; Ш1, Ш4 — разъемы «Земля»; Ш2, Ш3 — разъемы «Источник ПЭМИН»; Ш5, Ш6 — разъемы «Сеть электропитания»; Ш7 — разъем «Измеритель ПЭМИН»

Рисунок 1 — Схема проверки погрешности коэффициента калибровки пробника напряжения

В соответствии с 5.3.3.1 с помощью преобразователя устанавливают в проводе значение тока I_1 , дБ; в непосредственной близости от термопреобразователя провод охватывают токосъемником и измеряют ток I_2 , дБ.

Вычисляют погрешность δ_I или определяют коэффициент калибровки и погрешность калибровки с учетом 5.3.3.2.

5.3.7 При выполнении требований 5.3.3.1, 5.3.3.2 должно выполняться условие:

$$\delta_{M1} \leq \delta_M / 3 \text{ — при определении погрешности } \delta_M,$$

где δ_{M1} — погрешность воспроизведения образцовой установкой синусоидального сигнала заданного значения M_1 , дБ.

При отсутствии измерителя, соответствующего указанным выше условиям, к выходу измерительного устройства следует подключить образцовую нагрузку с КСВН $\leq 1,1$ и вольтметр переменного тока.

5.3.8 Проверку приборов для измерений характеристик ПЭМИН на устойчивость при климатических и механических воздействиях, а также проверку выполнения требований к электропитанию, продолжительности работы и времени установления рабочего режима проводят по ГОСТ 22261. Методика проверки требований по надежности приводится в ТУ на используемые приборы.

5.3.9 Погрешность измерения напряжения измерителем определяют в соответствии с 5.3.2.1. Известное значение напряжения U_1 , дБ, подают от генератора непосредственно на вход измерителя характеристик ПЭМИН и измеряют напряжение U_2 , дБ. При этом следует считать $K = 0$ и $U_2 = U_0$.

Определяют погрешность измерения синусоидальных и регулярных импульсных характеристик ПЭМИН с учетом 5.3.2.2.

5.3.10 Номинальную ширину полосы пропускания и пределы характеристики избирательности измерителя проверяют сравнением экспериментально снятой кривой избирательности с областью допустимых значений по указанной на рисунках 1—3 в зависимости от полосы рабочих частот измерителя.

Экспериментальную кривую избирательности строят следующим образом. От генератора подают напряжение U_1 , мкВ, на вход измерителя. Настраивают измеритель на частоту генератора и отмечают показание измерителя U_0 , дБ. Изменяют частоту генератора на определенное число килогерц и каждый раз увеличивают уровень выходного напряжения генератора до значения U_2 , мкВ, при котором получают показание измерителя U_0 , дБ. Значение расстройки частоты генератора определяют частотомером.

Строят график, где по оси абсцисс откладывают расстройку генератора Δf , кГц, а по оси ординат — значение характеристики избирательности β , дБ, определяемое по формуле

$$\beta = 20 \cdot \lg \frac{U_2}{U_1}. \quad (12)$$

Экспериментальная кривая должна лежать внутри области допустимых значений, указываемой на графиках.

5.3.11 Ослабление сигналов частот, равных промежуточным, зеркальных каналов и других паразитных каналов проверяют следующим образом.

Подают от генератора на вход измерителя такое напряжение U_1 , мкВ, которое обеспечивает показание измерителя при полностью введенном аттенюаторе промежуточной частоты. Настраивают измеритель на частоту генератора и отмечают показание измерителя U_0 , дБ.

Затем, не изменяя настройки измерителя, устанавливают на генераторе промежуточную частоту, частоту зеркального канала или частоту паразитного канала. Подстраивают генератор по максимальному показанию измерителя и увеличивают напряжение генератора до значения U_2 , мкВ, при котором получают показание измерителя U_0 , дБ.

Ослабление S_1 , дБ, определяют по формуле

$$S_1 = 20 \cdot \lg \frac{U_2}{U_1}. \quad (13)$$

Указанные сигналы могут находиться на частотах f , определяемых выражениями:

а) для измерителей с одинарным преобразованием частоты

$$f = \frac{\pm n f_{r1} \pm f_{n1}}{m}, \quad (14)$$

б) для измерителей с двойным преобразованием частоты

$$f = \frac{\pm n f_{r1} \pm k f_{r2} \pm f_{n2}}{m}, \quad (15)$$

где f_{r1} — частота первого гетеродина;

f_{r2} — частота второго гетеродина;

f_{n1} — первая промежуточная частота;

f_{n2} — вторая промежуточная частота;

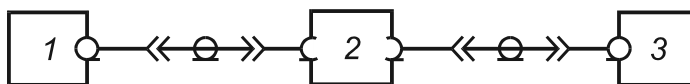
n, k — целые числа 0, 1, 2, ...;

m — целые числа 1, 2, 3, ...

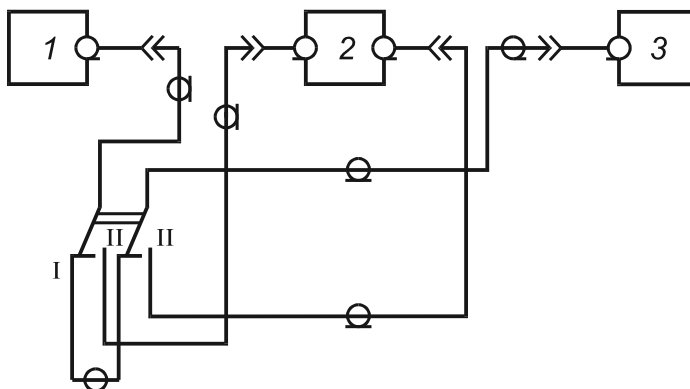
При проверке ослабления сигналов, при которых $m > 1$, следует при необходимости применять фильтр, подавляющий соответствующую гармонику частоты генератора порядка m .

5.3.12 Ослабление взаимной модуляции проверяют в соответствии с рисунком 2 следующим образом.

Устанавливают на генераторе частоту измерения и настраивают измеритель на эту частоту. Подстраивают генератор на частоту настройки режекторного фильтра по минимальному показанию измерителя в соответствии с рисунком 2а). Не изменяя настройки измерителя, в соответствии с рисунком 2б) устанавливают переключатель в положение I и подают от импульсного генератора импульсное напряжение U_1 в микровольтах при частоте повторения импульсов: 25 Гц — для полосы частот от 0,009 до 0,15 МГц, 100 Гц — для полосы частот от 0,15 до 1000 МГц; затем отмечают показание измерителя U_0 , дБ.



а) Схема настройки генератора на частоту настройки режекторного фильтра



б) Схема измерения ослабления взаимной модуляции

1 — генератор синусоидальных сигналов; 2 — режекторный фильтр; 3 — измеритель; 4 — импульсный генератор

Рисунок 2 — Схема ослабления взаимной модуляции

Устанавливают переключатель в положение II и увеличивают напряжение импульсного генератора до значения U_2 , мкВ, при котором получают показание измерителя U_0 , дБ. Ослабление взаимной модуляции S_2 определяют по формуле

$$S_2 = 20 \cdot \lg \frac{U_2}{U_1}. \quad (16)$$

5.3.13 При проверке импульсных параметров измерителей проверяют погрешность выполнения амплитудного соотношения и импульсной характеристики.

5.3.13.1 Погрешность выполнения амплитудного соотношения определяют на частотах, на которых проводилась проверка погрешности измерителя характеристик ПЭМИН для всех типов детекторов (квазипикового, пикового и т.д.), которые в соответствии с технической документацией могут использоваться при измерении импульсных характеристик ПЭМИН.

При измерении в полосе частот от 9 кГц до 30 МГц от импульсного генератора через образцовый аттенюатор на вход измерителя подают импульсное напряжение с частотой повторения импульсов F в 2—5 раз превышающей полосу пропускания измерителя. При подстройке измерителя вблизи частоты измерения должна уверенно фиксироваться настройка на гармонику входного импульсного напряжения. При полосе пропускания 200 Гц рекомендуется частота повторения импульсов $F = 1$ кГц и длительность импульсов 0,5 — 1 мкс, а при полосе пропускания 9 кГц $F = 20$ — 100 кГц и длительность импульсов 10 — 20 нс. При измерении в полосе частот от 30 до 1000 МГц на вход измерителя через образцовый аттенюатор подают радиоимпульсы от формирователя радиоимпульсов и настраивают измеритель на гармонику вблизи частоты измерения, как и для полосы частот 30 МГц. Рекомендуемая частота повторения импульсов $F = 250$ — 400 кГц при длительности радиоимпульсов 0,5 — 0,7 мкс.

Частота повторения импульсов (радиоимпульсов) должна устанавливаться с точностью 1 %. При необходимости ее измеряют частотомером.

Ослабление образцового аттенюатора устанавливают так, чтобы показание индикатора U_0 находилось вблизи максимального показания (для измерения импульсных характеристик ПЭМИН), указанного в технической документации импульсного генератора. Отмечают суммарный отсчет U_1 , дБ, по индикатору измерителя и образцовому аттенюатору.

Затем устанавливают значения:

$F = 25$ Гц — при проверке в полосе частот от 9 до 150 кГц измерителей с детекторами квазипиковых, пиковых, среднеквадратических и средних значений;

$F = 100$ Гц — при проверке в полосе частот от 0,15 до 1000 МГц измерителей с детекторами квази-пиковых, пиковых, среднеквадратических значений;

$F = 500$ Гц при проверке измерителей с детектором средних значений в полосе частот от 0,15 до 30 МГц и $F = 5000$ Гц — в полосе частот от 30 до 1000 МГц.

Уменьшают ослабление образцового аттенюатора до получения прежнего (с шагом 1 дБ) показания индикатора измерителя и вновь отмечают суммарный отсчет U_2 , дБ, по индикатору измерителя и образцового аттенюатора.

Определяют отношение отсчетов n по формуле

$$n = 10^{\frac{U_1 - U_2}{20}} \quad (17)$$

и рассчитывают измеренное значение амплитудного соотношения A_n , Гц, по формуле

$$A_n = \frac{F}{\sqrt{2n}}. \quad (18)$$

Погрешность выполнения амплитудного соотношения δ_1 , дБ, определяют по формуле

$$\delta_1 = 20 \cdot \lg \frac{A_n}{A_n}, \quad (19)$$

где A_n — номинальное значение, указанное в таблице 2 для соответствующих полос частот и видов детекторов.

Для детекторов пиковых и средних значений аналогичные измерения и расчеты проводят при установке частоты повторения импульсов (радиоимпульсов), равной минимальной частоте F , указанной для этих детекторов в ТУ. Если для пикового детектора такая частота не указана, то принимают $F = 10$ Гц.

5.3.13.2 Проверку погрешности выполнения амплитудного соотношения для всех видов детекторов повторяют при минимальном (для измерения импульсных характеристик ПЭМИН) показании U_0 индикатора измерителя.

Наибольшее (по абсолютному значению) из всех полученных δ_1 по 5.3.13.1 не должно превышать значений, указанных в ТУ на измеритель.

5.3.13.3 Импульсную характеристику проверяют сравнением экспериментально снятой импульсной характеристики с таблицами 2—4 в зависимости от полосы частот и вида детектора.

Проверку проводят на тех же частотах настройки измерителя, на которых проверялась погрешность выполнения амплитудного соотношения.

От импульсного генератора через образцовый аттенюатор подают на вход измерителя импульсное напряжение с частотой повторения импульсов $F = 25$ Гц в полосе частот от 9 до 150 кГц и $F = 100$ Гц в полосе частот от 0,15 до 30 МГц. При проверке в полосе от 30 до 1000 МГц подают радиоимпульсы (от формирователя радиоимпульсов) с частотой повторения $F = 100$ Гц.

Устанавливают ослабление образцового аттенюатора так, чтобы показание индикатора U_0 измерителя находилось вблизи максимального показания (для измерения импульсных характеристик ПЭМИН). Отмечают суммарный отсчет U_1 , дБ, по индикатору измерителя и образцовому аттенюатору.

Последовательно устанавливают значения частот повторения импульсов, указанные в таблицах 2 — 4, каждый раз изменяя ослабление образцового аттенюатора так, чтобы получить прежнее (с точностью 1 дБ) показание U_0 , и отмечая суммарный отсчет по индикатору и образцовому аттенюатору U_2 , дБ.

Для каждой частоты повторения F рассчитывают значение импульсной характеристики, дБ, по формуле

$$b = U_1 - U_2. \quad (20)$$

5.3.13.4 Измеряют погрешность импульсной характеристики δ_2 , дБ, для различных частот повторения импульсов как разность между номинальными величинами характеристики и полученными экспериментальными значениями.

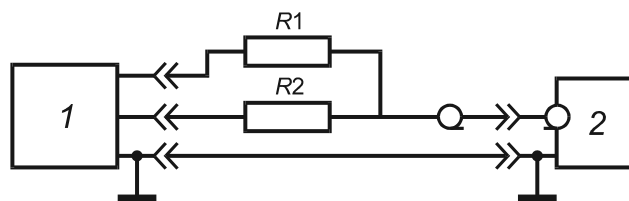
5.3.13.5 Измерения повторяют при минимальном (для измерения импульсных характеристик ПЭМИН) показании U_0 индикатора измерителя и вновь определяют погрешность δ_2 , дБ.

Значения погрешности δ_2 должны находиться в пределах в соответствии с таблицами 2 — 4.

5.3.14 Параметры входа проверяют на всех ступенях входного аттенюатора измерителя. Измеритель должен быть включен и настроен на частоту измерений.

Степень симметрии симметричного входа проверяют в соответствии с рисунком 3. К измерителю должен быть подключен штатный кабель, предназначенный для измерений напряжений характеристик

ПЭМИН. Земляной вывод генератора и корпус измерителя соединяют проводом, который располагают на расстоянии не более 1 см от кабеля.



1 — измеритель; 2 — генератор синусоидальных сигналов; $R_1 = R_2 = (300 \pm 1) \text{ Ом}$

Рисунок 3 — Схема проверки степени симметрии симметричного входа измерителя

От генератора подают напряжение U_2 , дБ, настраивают измеритель на частоту генератора и отмечают показание измерителя U_1 , дБ. Степень симметрии G_1 , дБ, определяют по формуле

$$G_1 = U_2 - U_1. \quad (21)$$

5.3.15 Параметры выхода промежуточной частоты измерителя проверяют измерением выходного полного сопротивления и характеристики избирательности.

5.3.15.1 Модуль и аргумент выходного полного сопротивления проверяют измерителем полных сопротивлений.

5.3.15.2 Характеристику избирательности на выходе промежуточной частоты измерителя проверяют, подключая к выходу вольтметр переменного тока.

Характеристику избирательности определяют по 5.3.5. При этом вместо показания измерителя фиксируют показание вольтметра. Определенная таким образом характеристика избирательности должна находиться внутри области допустимых значений.

5.3.16 Параметры выхода измерителя на регистрирующее устройство проверяют следующим образом.

К выходу измерителя подключают вольтметр переменного тока. От генератора на вход измерителя подают такое напряжение, чтобы показание его индикатора находилось вблизи верхнего предела. Отмечают показание вольтметра U .

Затем, не отключая вольтметр и не меняя напряжение генератора, к выходу измерителя подключают сопротивление $1 \text{ кОм} \pm 5 \%$ и вновь отмечают показание вольтметра, которое должно находиться в пределах $(0,43 - 0,56)U$.

Отключают и вновь подключают сопротивление к выходу измерителя и определяют изменение показания измерителя, которое не должно превышать $0,2 \text{ дБ}$.

Подключают к выходу измерителя через добавочное сопротивление внешний индикатор с критической степенью демпфирования и баллистической постоянной времени, равной $(160 \pm 32) \text{ мс}$ в полосе частот от $0,009$ до 30 МГц и $(100 \pm 20) \text{ мс}$ в полосе частот от 30 до 1000 МГц (или его электронный аналог), и проверяют импульсную характеристику. Измеренная таким образом импульсная характеристика должна находиться в области допустимых значений, указанных в таблице 3 в полосе рабочих частот измерителя.

5.3.17 Погрешность, вносимую собственными шумами, проверяют, подавая от генератора на вход измерителя напряжение, равное нижнему пределу измеряемых синусоидальных напряжений измерителя, указанному в ТУ. Настраивают измеритель на частоту генератора и отмечают показание измерителя U_0 , дБ. В тракт промежуточной частоты вводят ослабление A_1 в пределах от 8 до 12 дБ с погрешностью не более $0,3 \text{ дБ}$.

Уровень напряжения генератора увеличивают на A_2 , дБ, до значения, при котором получают показание измерителя U_0 , дБ.

Погрешность $\delta_{\text{ш}}$, вносимую собственными шумами, определяют по формуле

$$\delta_{\text{ш}} = |A_2 - A_1|. \quad (22)$$

Если известно, что в измерителе погрешность аттенюаторов на входе и по промежуточной частоте не превышает $0,3 \text{ дБ}$, проверку можно проводить, заменяя ослабление на входе на ослабление на промежуточной частоте так, чтобы общее ослабление оставалось неизменным. В этом случае погрешность,

вносимую собственными шумами, определяют как разность показаний измерителя характеристик ПЭМИН до и после переключения ослабления.

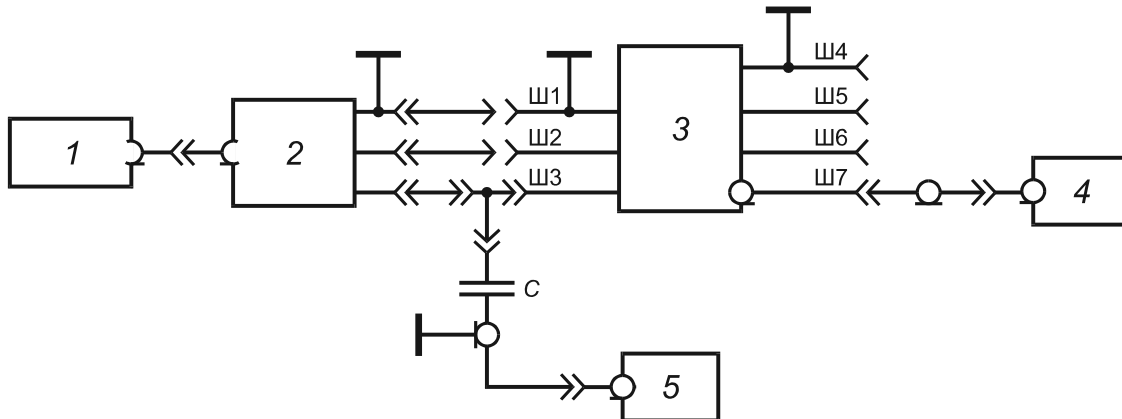
5.3.18 Погрешность установки частоты проверяют, подавая от генератора напряжение на вход измерителя и настраивая генератор по максимальному показанию измерителя. Частоту генератора измеряют частотомером. Погрешность установки частоты δ_f , %, определяют по формуле

$$\delta_f = \frac{f_1 - f_0}{f_0} 100, \quad (23)$$

где f_1 — частота по шкале измерителя характеристик ПЭМИН;

f_0 — частота по шкале частотомера.

5.3.19 Сетевой коэффициент помехозащищенности проверяют в соответствии с рисунком 4.



1 — согласованная нагрузка; 2 — испытуемый измеритель; 3 — V-образный эквивалент сети типов 1, 2, 4, 5 по ГОСТ Р 51319; 4 — дополнительный измеритель; 5 — генератор синусоидальных сигналов; $C = 0,1 \text{ мкФ} \pm 20 \%$ — разделительный конденсатор; Ш1, Ш4 — разъемы «Земля»; Ш2, Ш3 — разъемы «Источник»; Ш5, Ш6 — разъемы «Сеть электропитания»; Ш7 — разъем «Измеритель»

Рисунок 4 — Схема проверки сетевого коэффициента помехозащищенности измерителя

Испытуемый измеритель и его сетевой кабель располагают над металлическим листом размерами $2 \times 2 \text{ м}$ и на высоте 10 см (на изоляционной подставке). Металлический лист устанавливают на столе из изоляционного материала высотой от 0,8 до 1 м. Эквивалент сети устанавливают непосредственно на металлическом листе на расстоянии 80 см от измерителя. Корпус эквивалента сети соединяют с металлическим листом шиной длиной не более 10 см. Излишек сетевого кабеля измерителя сворачивают в виде плоской петли длиной от 30 до 40 см. Ближайшие металлические предметы, а также пол и стены помещения должны находиться на расстоянии не менее 80 см от испытуемого измерителя и эквивалента сети. Дополнительный измеритель и генератор располагают за пределами металлического листа. Длина кабеля, соединяющего генератор с разделительным конденсатором, должна быть от 1 до 1,2 м, его экран должен быть соединен с металлическим листом в непосредственной близости от разъема эквивалента сети, к которому подключен сетевой кабель испытуемого измерителя.

От генератора подают напряжение между одним из сетевых зажимов измерителя (на конце сетевого кабеля) и землей и устанавливают на эквиваленте сети переключатель в положение для измерения напряжения в соответствующем проводе.

Испытуемый и дополнительный измерители настраивают на частоту генератора и отмечают их показания U_1 , дБ, и U_0 , дБ, соответственно. При этом в испытуемом измерителе устанавливают нулевое ослабление входного аттенюатора.

Определяют сетевой коэффициент помехозащищенности N , дБ, по формуле

$$N = U_0 - U_1 + K, \quad (24)$$

где K — коэффициент калибровки эквивалента сети для соответствующего провода, указанный в технической документации на измеритель.

Измерения повторяют при подаче напряжения от генератора между вторым сетевым зажимом измерителя и землей и вновь определяют сетевой коэффициент помехозащищенности. За результат измерений принимают меньшее из полученных значений.

В случае, если при измерении не удастся зафиксировать показание испытуемого измерителя, требование по сетевому коэффициенту помехозащищенности считают выполненными, если при отключении генератора от схемы и подключении его ко входу измерителя показание измерителя составляет не менее 140 дБ в полосе частот от 0,009 до 30 МГц и не менее 130 дБ — в полосе частот от 30 до 300 МГц.

5.3.20 Влияние электромагнитных полей на показания измерителя проверяют следующим образом.

В экранированной камере в месте предполагаемого размещения испытуемого измерителя с помощью излучателя создают испытательное электромагнитное поле напряженностью 3 В/м. Напряженность испытательного поля и его однородность проверяют с помощью измерителя напряженности поля. Неравномерность напряженности поля в области, соответствующей размерам испытуемого измерителя, должна быть не более 6 дБ.

Устанавливают испытуемый измеритель и подключают его вход с помощью хорошо экранированного коаксиального кабеля (с двойным экраном) длиной 2 м, проходящего через стену экранированной камеры, к выходу генератора синусоидальных сигналов, который устанавливают вне камеры. Оплетка кабеля должна иметь надежный электрический контакт с экраном камеры.

К испытуемому измерителю должны быть подключены только те кабели и провода, которые необходимы для его нормального функционирования. Ко всем неиспользуемым выходам (входам) с коаксиальными разъемами должны быть подключены экранированные нагрузки.

Проверку проводят на ряде частот настройки измерителя при минимальном и максимальном уровнях входного сигнала в диапазоне показаний, указанных в ТУ на измеритель.

Устанавливают частоту измерений и подстраивают генератор сигнала и генератор, создающий испытательное поле, по максимальному показанию измерителя.

Устанавливают уровень сигнала на входе измерителя. Включают и выключают генератор, создающий испытательное поле, следя за показаниями измерителя.

Требование по защите от влияния электромагнитного поля считается выполненным, если разность показаний при включенном и выключенном генераторе, создающем испытательное поле, не превышает 1 дБ.

При проверке рекомендуется использовать кабель с дополнительным экранированием и ферритовым дросселем (набором ферритовых колец с относительной величиной магнитной проницаемости 100—400 длиной 200—300 мм, надеваемых на кабель около разъема), подключаемого к входу измерителя.

5.3.21 Спектральную плотность мощности собственных шумов измерителя проверяют на ряде частот настройки измерителя. К входу измерителя подключают согласованную нагрузку. На каждой частоте настройки отмечают показание измерителя U_0 , дБ. Требование по допустимой спектральной плотности мощности собственных шумов измерителя считают выполненным, если значение U_0 , дБ, не превосходит значение $U_{ш}$, вычисляемого по формуле

$$U_{ш} = 120 + 20 \lg \sqrt{C \Delta f_{эфф}} R_{вх}, \quad (25)$$

где $C = 5 \cdot 10^{-16}$, Вт/кГц, — допустимое значение спектральной плотности мощности шума;

$\Delta f_{эфф}$ — эффективная полоса пропускания измерителя, кГц;

$R_{вх} = 50$ Ом.

5.3.22 Проверку асимметрии антенны проводят в однородном поле. Антенну измерителя ориентируют, чтобы получить максимальное показание измерителя U_2 , дБ. Ориентацию антенны изменяют до получения минимального показания измерителя U_1 , дБ. Разность $U_2 - U_1$ должна быть не менее 20 дБ.

Допускается проводить указанную проверку в поле дальних станций. При этом принимаемый сигнал должен быть таким, чтобы изменение показаний измерителя за время, необходимое для проведения измерений, не превышало 2 дБ.

5.3.23 Характеристики входного полного сопротивления (проводимости) пробников напряжения проверяют измерителем полного сопротивления (полной проводимости).

5.3.24 Переходное затухание многопроводных пробников напряжения проверяют по ГОСТ 51320.

5.3.25 Изменение коэффициента калибровки токосъемников от подмагничивания рабочим током проверяют с помощью вспомогательной установки. Параллельно проводу установки располагают второй провод, предназначенный для пропускания постоянного тока, который подключают к источнику тока. Проверку проводят на низшей частоте полосы рабочих частот токосъемника.

Охватывают оба провода установки токосъемником. При выключенном источнике постоянного тока от генератора подают напряжение на провод, настраивают измеритель на частоту генератора и отмечают показание измерителя U_2 , дБ.

Включают источник постоянного тока и устанавливают в проводе значение тока, равное амплитудному значению максимального рабочего тока токосъемника. Отмечают показание измерителя U_1 , дБ. Определяют изменение коэффициента калибровки.

5.3.26 Влияние электрического поля на токосъемник проверяют, создавая электрическое поле напряженностью 3 В/м и помещая в это поле токосъемник, подключенный коаксиальным кабелем к измерителю. Ориентируют токосъемник по максимальному показанию измерителя. Требования считают выполненными, если это показание не превосходит нижний предел измерения измерителя.

Источником испытательного поля может служить излучающая антенна или ТЕМ камера. Напряженность поля проверяют с помощью калиброванного измерителя напряженности поля. Методика проверки сопротивления, вносимого токосъемником в измеряемую цепь, должна быть указана в ТУ на измеритель.

5.3.27 Погрешность измерения временных интервалов и частоты повторения проверяют следующим образом.

Для проверки используют одиночные или парные радиоимпульсы, подаваемые на вход измерителя. Длительность и период следования импульсов (интервал между импульсами) контролируют частотометром. В соответствии с руководством по эксплуатации измерителя устанавливают уровень, равный U_0 . Амплитуда радиоимпульсов устанавливается такой, чтобы радиоимпульсы регистрировались анализатором характеристик ПЭМИН.

5.3.27.1 Погрешность измерения интервала $t_n = 200$ мс проверяют следующим образом.

Устанавливают длительность радиоимпульсов $t = 190$ мс, интервал между импульсами — более 1 с.

Измеритель должен регистрировать импульсы как помехи длительностью не более 200 мс.

Увеличивают длительность импульсов до значения t_n , при котором измеритель регистрирует импульсы как помехи длительностью более 200 мс.

Определяют погрешность σ_1 , %, по формуле

$$\sigma_1 = \frac{t_n - t_n}{t_n} 100, \quad (26)$$

где t_n и t_n — измеренное и номинальные значения длительности временного интервала, мс, соответственно.

5.3.27.2 Погрешность измерения интервала $t_n = 2$ с. Устанавливают длительность радиоимпульсов 0,2 мс, период следования $t = 1050$ мс. Измеритель характеристик ПЭМИН должен регистрировать импульсы как помехи, длительность которых не более 200 мс.

Уменьшают период следования до значения t_1 , при котором анализатор характеристик ПЭМИН регистрирует появление более двух помех в двухсекундном интервале.

Определяют погрешность по формуле (26) для $t_n = 2 t_1$.

5.3.27.3 Погрешность измерения интервала — $t_n = 10$ мс. Устанавливают длительность радиоимпульса $t = 10,5$ мс, подают 10 импульсов за время 2 мин 10 с.

Анализатор характеристик ПЭМИН должен регистрировать импульсы как помехи, длительность которых не превышает 200 мс.

Уменьшают длительность импульсов до значения t_n , при котором анализатор регистрирует импульсы как помехи длительностью не более 10 мс с частотой повторения не более пяти импульсов в минуту.

Определяют погрешность σ_1 по формуле (26).

5.3.27.4 Погрешность измерения частоты повторения характеристик ПЭМИН. Устанавливают длительность радиоимпульса 9,5 мс. Подают 10 импульсов за время измерения $t = 110$ с. Измеритель должен регистрировать импульсы как помехи длительностью не более 200 мс.

Увеличивают время измерений до значения t_n , при котором анализатор регистрирует импульсы как помехи длительностью не более 10 мс с частотой повторения не более пяти импульсов в минуту.

Определяют погрешность σ_2 , %, по формуле

$$\sigma_2 = \frac{t_n - t_n}{t_n} 100, \quad (27)$$

где $t_n = 120$ с.

5.3.27.5 Погрешность измерения интервала $t_n = 600$ мс.

Подают на вход измерителя парные радиоимпульсы. Длительность первого импульса — 300 мс, длительность второго — 270 мс (суммарная длительность 570 мс), интервал между импульсами — более 250 мс.

Измеритель должен регистрировать импульсы как помехи, длительность которых не превышает 200 мс.

Увеличивают суммарную длительность до значения t_n , при котором анализатор фиксирует, что общая продолжительность помех длительностью более 200 мс превысила 600 мс.

Определяют погрешность σ_2 , %, по формуле (27).

5.3.27.6 Погрешность измерения интервала $t_n = 200$ мс. Подают на вход измерителя характеристик ПЭМИН парные радиоимпульсы. Длительность импульсов — 100 мс, интервал между импульсами $t = 210$ мс.

Измеритель должен регистрировать импульсы как помехи длительностью не более 200 мс.

Уменьшают интервал между импульсами до значения t_n , при котором анализатор регистрирует импульсы как помехи длительностью более 200 мс.

Определяют погрешность σ_2 , %, по формуле (27).

Допускается вместо радиоимпульса использовать комбинацию видеоимпульсов. При этом длительность помехи на выходе промежуточной частоты измерительного приемника должна контролироваться.

Библиография

- [1] МИ 1201—86 Государственная система измерений. Анализаторы спектра последовательного действия. Методика поверки

Ключевые слова: комплексы для измерений параметров и характеристик побочных электромагнитных излучений и наводок, защита информации, технические требования, методы испытаний, электромагнитная совместимость, радиопомехи промышленные, приборы

Редактор *В.Н. Копысов*
Технический редактор *В.Н. Прусакова*
Корректор *А.С. Черноусова*
Компьютерная верстка *И.А. Налейкиной*

Сдано в набор 03.11.2009. Подписано в печать 11.12.2009. Формат 60 × 84¹/₈. Бумага офсетная. Гарнитура Ариал.
Печать офсетная. Усл. печ. л. 2,79. Уч.-изд. л. 2,50. Тираж 161 экз. Зак. 864.

ФГУП «СТАНДАРТИНФОРМ», 123995 Москва, Гранатный пер., 4.

www.gostinfo.ru info@gostinfo.ru

Набрано во ФГУП «СТАНДАРТИНФОРМ» на ПЭВМ.

Отпечатано в филиале ФГУП «СТАНДАРТИНФОРМ» — тип. «Московский печатник», 105062 Москва, Лялин пер., 6.