

ÔÄÄÐÀËÛÍÎÄ ÄÄÄÍÒÑÒÄÎ

ÏÏ ÒÄÕÍË×ÄÑÊÏÏ ÓÄÄÓËËÐÎÄÄÍËÐ È ÌÄÒÐÎËËÄËË



ÍÄÖËÍÍÄËÛÍÛÉ  
ÑÒÄÍÄÄÐÒ  
ÐÎÑÑËËÑËÍÉ  
ÔÄÄÄÐÀÖËË

ÄÎÑÒÐ  
53115—  
2008

Çàùèòà è í î ð ì à ö è è

ÈÑÏ ÛÒÄÍËÄ ÒÄÕÍË×ÄÑÊËË ÑÐÄÄÑÒÄ  
ÎÄÐÄÄÎÒËË ÈÍÒÎÐÌÄÖËË  
ÍÄÑÎÎÒÄÄÒÑÒÄËÄ ÒÐÄÄÎÄÄÍËË Ì  
ÇÀÙÈÙÄÍÍÎÈ  
ÎÒ ÍÄÑÄÍËËËËÈËËÈÐÎÄÄÍÍÄÎÄÎÑÒÓÏÄ

Ìàòîäû è ñäâñòàà

Èçääíèà îèèèèèüíà

ÄÇ 12—2008/547



Москва  
Стандартинформ  
2009



**Ñî ääðæàíèà**

1 Íáèãñòù ïðèìáíáíèÿ. . . . . 1

2 Íïðìàðèáí ùá ññùèèè . . . . . 1

3 Õáðìèí ù è ïïðáááèèáíèÿ . . . . . 2

4 Íáùèà óñèíáèÿ èñïí ùàáíèé . . . . . 2

    4.1 Êíííðèãðáðèèÿ èñïí ùòááì íáí íáíðóáíááíèÿ. . . . . 2

    4.2 Õóííèèííèðíááíèèà èñïí ùòááì íáí íáíðóáíááíèÿ. . . . . 4

5 Ìàòíä ù èçìáðáíèÿ èííáóèðèáí ùð ïíáííí ùð ÿèáèððí ìááíèðí ùð èçèóáíèé è íááíáíè . . . . . 17

    5.1 Íñííáí ùá ïíèíæáíèÿ . . . . . 17

    5.2 Êçìáðáíèè ïíáííí ùð ÿèáèððí ìááíèðí ùð èçèóáíèé è íááíáíè íà ñáðáá ùð çàæèìáð . . . . . 17

    5.3 Ìèãñèèá çàçáìèáíèÿ . . . . . 18

    5.4 Õñòáííáèà íáíðóáíááíèÿ . . . . . 18

    5.5 Êçìáðáíèè ïíáííí ùð ÿèáèððí ìááíèðí ùð èçèóáíèé è íááíáíè íà ïíðàð ñáÿçè . . . . . 18

    5.6 Ðááèñòðáðèèÿ ðáçóèùòáðíá èçìáðáíèé . . . . . 20

6 Ìàòíä ù èçìáðáíèÿ èçèóáíè ùð ïíáííí ùð ÿèáèððí ìááíèðí ùð èçèóáíèé è íááíáíè . . . . . 20

    6.1 Íñííáí ùá ïíèíæáíèÿ. . . . . 20

    6.2 Áíðáíía . . . . . 20

    6.3 Êçìáðèðáèííáÿ ïèí ùááèà . . . . . 21

    6.4 Õñòáííáèà íáíðóáíááíèÿ. . . . . 22

    6.5 Ðááèñòðáðèèÿ ðáçóèùòáðíá èçìáðáíèé . . . . . 22

    6.6 Êçìáðáíèÿ á ïðèñòóñðáèè ìí ùí ùð ïíñòðííèð ñèáíáèíá . . . . . 22

    6.7 Èñïí ùàáíèèà íáíðóáíááíèÿ á ìáñòáð ááí óñòáííáèè ïíèùçíáàðáèàì . . . . . 22

Ïðèèíæáíèèà À (íáÿçàðáèííá) Èñïí ùàðáèíí ùá óñòáííáèè äèÿ èçìáðáíèé íá ùááí íáñè ì ìáðèííáí  
 íáíðÿæáíèÿ è òíèà ïíáííí ùð ÿèáèððí ìááíèðí ùð èçèóáíèé è íááíáíè íà ïíðàð ñáÿçè . 23





### 3 Òàðìéíú è ìíðáääéáíèý

Á íàñòíýúàì ñòàíààðòà ìðèìáíáíú òàðìéíú ìí ÁÍÑÓ 14777, ÁÍÑÓ 30372, à òàèæà ñèääòð ù èà òàð-  
ìéíú ñíííòààòñòàòð ù èì è ìíðáääéáíèý ì è:

3.1 **íáíðóáíàáíèà èí òíðìàòèíííúò òàðííèíèèè;** ÍÈÒ: Èðáíà íáíðóáíàáíèà, àúííèíýð ù àà  
íñííáíòð òóíèòèð, ñàýçàííòð ñ àáíáíì, òðáíáíèàì, ìðíáðàæáíèàì, ìíèñèíì, ìáðáàà-áé, íáðááíðèíé,  
èíììòàòèèè èèè òíðááèáíèàì àáííúò è ñííáúáíèè ñàýçè, èíòíðíá ìðè ýòíì ìíæàò áúòù ñíááæáíí  
íáíèì èèè íáñèíèùèè ì è ìíðòàì è, èñííèùçòàì ù ì è íáú-íí àèý ìáðáàà-è èí òíðìàòèè è ñííìèíèèíèíí ù ì  
íáíðýæáíèà ì ìèòàíèý íá áíèèà 600 Á.

Ì ð è ì á ÷ à í è á — Íáíðóáíàáíèà èí òíðìàòèíííúò òàðííèíèèè ìíæàò àèèð-àòù á ñàáy íáíðóáíàáíèà  
íáðááíðèè àáííúò, ì òèñíúà ì àøèíú, ýèàèòðíííá íáíðóáíàáíèà àèý ààèíðíèçáíàñòàà è íáíðóáíàáíèà ñàýçè.

3.2 **èñííúòàì íá íáíðóáíàáíèà;** ÈÍ: Ì òààèíí ìðèìáíýàì íá íáíðóáíàáíèà èí òíðìàòèíííúò  
òàðííèíèèè èèè òóíèòèííèèííí àçàè ì íáàèñòàòð ù àý àðóííà íáíðóáíàáíèè èí òíðìàòèíííúò òàðííèí-  
èèè (ñèñòàì à), èíòíðàý àèèð-ààò á ñàáy íáèì èèè íáñèíèùèè ìñííáíúò áèííèà è èñííèùçòàòñý àèý òàèèè  
èñííúòàíèèè.

3.3 **ìñííáííè àèíè;** àñòù ñèñòàìú íáíðóáíàáíèè èí òíðìàòèíííúò òàðííèíèèè èèè àèíè,  
èííòòóèòèý èíòíðíáí íááñíá-èàààò ìáðáíè-áñèíá ðàçíáúáíèà ì íáóèáé, èíòíðúà ì íáóò ñíááðæàòù  
èñòí-íèèè ðààèí-àñòíòíúò ñèáíáèíá è íááñíá-èààòù ðàñíðááèèáíèà íáíðýæáíèè ýèàèòðíèòàíèý àèý  
àðóáèò íáíðóáíàáíèè èí òíðìàòèíííúò òàðííèíèèè.

Ì ð è ì á ÷ à í è á — Ðàñíðááèèáíèà ýèàèòðíèòàíèý ìíæàò ñíííáíúì àèíèíì (àèíèàì) è ì íáóèýì èèè  
àðóàè ì è íáíðóáíàáíèè è èí òíðìàòèíííúò òàðííèíèèè ìíæàò ñíòàñòàèýòùñý ì ìíòòíýííì òóíèòò, ì ìáðáíáíí-  
ìòòíèò èèè íáííáðáíáííì ìí íáíèì.

3.4 **ì íáóèù;** àñòù íáíðóáíàáíèè èí òíðìàòèíííúò òàðííèíèèè, àúííèíýð ù àý ìíðáääéáííòð  
òóíèòèð è è ì àð ù àý èñòí-íèèè ðààèí-àñòíòíúò ñèáíáèíá.

3.5 **èääíòè-íúà ì íáóèè è íáíðóáíàáíèà èí òíðìàòèíííúò òàðííèíèèè;** èääíòè-íúà ì íáóèè  
è ÍÈÒ: Ì íáóèè è íáíðóáíàáíèà èí òíðìàòèíííúò òàðííèíèèè, èçáíòíèèáííúà á çíà-èòàèèííì -èñèà ìí  
ààèíúì òàðíè-áñèè òðááíàáíèè è à ìðááèèèò òñòàííèèáííúò ìðíèçáíàñòàáííúò àííòñèá.

3.6 **ìíðòù ñàýçè;** Ííðòù, ìðááíàçíà-áííúà àèý ìíàèèð-áíèý íáíðóáíàáíèè èí òíðìàòèíííúò  
òàðííèíèèè è ñàòýì ñàýçè.

Ì ð è ì á ÷ à í è á — Á èà-áñòàà ñàòàè ñàýçè ì íáóò áúòù èñííèùçíàáíú íáúáñòàáííúà èí ì òèèòòàì úà ñàòè  
ìðíáíáííè ñàýçè, òèòðíáúà ñàòè íáúááí ìíèùçíàáíèè, èíèàèííúà ñàòè è á íáèíèè-íúà ñàòè ñàýçè.

3.7 **ìíðò:** Áðáíèòà ìíæàò íáíðóáíàáíèàì èí òíðìàòèíííúò òàðííèíèèè è á íáø íáè ýèàèòðííè àáíèò-  
ííè ñòááíèè.

Ì ð è ì á ÷ à í è á — Á èà-áñòàà á íáø íáè ýèàèòðííè àáíèòíè ñòááú ì íáóò èñííèùçíàáúòñý: çàæèì, ðàçúáì,  
èèàì ìà, ñòùè ñàýçè è ò.í.

3.8 **çàòóòàíèà ìðíáíèùííáí ìáðáòíàà;** ÇÌÍ: Ì òííðáíèà çíà-áíèý íáúááí íáñèì ìáðòè-ííáí  
íáíðýæáíèè ìíáí-ííáí ýèàèòðííè àáíèòíèè èçèò-áíèý è íááíáíè, áíçíèèèàð ù ááí íá ìíðòàò ñàýçè èç ñè ì-  
ì áðòè-ííáí íáíðýæáíèè ìíèàçííáí ñèáíáèà á èèíèè ñàýçè, è çíà-áíèð ýòííà ñè ì ìáðòè-ííáí íáíðýæáíèè  
ñèáíáèà ìðè èç ì áðáíèè á ðáàèà ì á íòèðíááííúò òñèíáèýò.

3.9 **ìèçéíáíèùòíàý ðàñíðááèèòàèù íàý ýèàèòè-áñèàý ñàòù:** Íèçéíáíèùòíàý ðàñíðááèèòàèù-  
íàý ýèàèòè-áñèàý ñàòù ýíáðáíííááæàð ù áè ìðááíèçàòèè (ýèàèòè-áñèàý ñàòù íáúááí íáçíà-áíèý) èèè  
ìèçéíáíèùòíàý ýèàèòè-áñèàý ñàòù ìòðááèòàèý ýèàèòè-áñèíè ýíáðáèè, ìðááíàçíà-áííàý àèý ìèòàíèý  
ðàçèè-íúò ìðèà ì íèèíá ýèàèòè-áñèíè ýíáðáèè á ì áñòàò èò ðàçíáúáíèè.

### 4 Íáúèàòñèíèèè èñííúòàíèè

#### 4.1 Èííòèáòàòèè èñííúòàì íáí íáíðóáíàáíèè

4.1.1 Èííòèáòàòèè ÈÍ, ááí ðàñííèíèèèèè, òñòàííèèè è ìíðýáíèè àèèð-áíèý àíèæíú ñííòààòñòàí-  
ààòù òèííáííò ìðèìáíáíèè ÈÈ.

4.1.2 Ñííáèíèèèèèèèèèè (íááðóçèè, íáíðóáíàáíèè, ñàýçàíííáí ÈÍ) ìíàèèð-àðò, ìí èðáéíáè  
ì áðá, è íáííìòèç ìíðòíá ÈÍ. Á èà-áñòàà íáíðóáíàáíèè, ñàýçàíííáí ñ ÈÍ, èñííèùçòòò òñòòíèñòàà, òèíè-  
íúà àèý ðáàèèííúò òñèíèèèè ìðèìáíáíèè ÈÍ.

4.1.3 Í ð è í à è è - è è ç í à - è ò à è ü í í à í - è ñ è à è à á í ò è - í ú ò í ð ò í á È Í ì í æ á ò í ð ð á á í à à ò ù ñ ý í í à è è þ - á - í è à á í í í è í ò à è ü í ú ò ñ í à à è í è ò à è ü í ú ò è à á á è à è ( í à à ð ó ç í è , í à ð à ç ò í á í á í ð ó á í à à í è ý , ñ à ý ç á í í í à í ñ È Í ) . × è ñ è í á í í í è í ò à è ü í í í à è è þ - á á í ú ò è à á á è à è ( í à à ð ó ç í è , í à ð à ç ò í á í á í ð ó á í à à í è ý , ñ à ý ç á í í í à í ñ È Í ) í ð ð á á à è ý þ ò è ç ò ñ è í à è ý , - ò í í í à è è þ - á í è à á ð ó á í á í è à á á è ý í á ò í á í ú ð á à ò ð à ç í ñ ò ù ì à æ á ò í ð ò í í è è ç í à - ð á í í ú ì ò ð í á í à í í í à ò á í è á á - á í í à 2 á Á .

4.1.4 Á í ð ò í ò í è à è ñ í ú ò à í è è á í è æ í í á ú ò ù í ð è à á á á í í í á í ñ í í à à í è à á ú á í ð à è í í ò è á ò ð à è è È Í è í à à ð ó ç è è í ð ò í á .

4.1.5 Ò è í ú è à è è í ú ñ í à à è í è ò à è ü í ú ò è à á á è à è á í è æ í ú ñ í í ð á à ò ð á í à à ò ù ò ñ ò à í í à è á í ú ì á ð á ò í è - ÷ à ñ è í è á í è ò í á í ò à è è í á Í È Ò . Á ñ è è à è í à è à á á è à è í í æ á ò í á í ý ò ù ñ ý , ò í í í à á í è æ í à á ú ò ù ð à è í è , - ò í á ú ò ð í - á á í ú í í á í - í í á í ý à è ò ð í à í á í è ò í á í è ç è ó - á í è ý è í à á í á í è ( Í Ý Í È Í ) á ú è í à è ñ è í à è ü í ú ì . Á ñ è è à è ý í á á ñ í à - á í è ý ñ í í ð á à ò ñ ò à è ý í ð ò í à í á í á ð á í ý ñ í ú ò à í è è ñ í í è ü ç ò þ ò ý è ð á í è ð í á á í ú á è è ñ í á ò è à è ü í ú á è à á á è è , ò í á ý è ñ í è ò á ò à è í í í ú á á í è ò í á í ò ù á í è æ í í á ú ò ù à è è þ - á í í ñ í í ð á à ò ñ ò á ó þ ú á á ò è à ç á í è à í á è ñ í í è ü ç í á à í è è ð à è ò è à á á á è à è .

4.1.6 Í ð è è ç á ú ò í - í í è à è è í á è à á á è ü ò è è à á ú á à þ ò á ñ à ý ç è ó à è è í í è í ò 30 á í 40 ñ í , ð à ñ í í è à á á í ò þ á ñ à ð á à è í á è à á á è ý . Á ñ è è ý ò í í á í ñ ò ù á ñ ò à è í í í á í ð à è ò è á è ç - ç à ð à ç í á ð í á è à á á è ý è è è á á í æ á ñ è í ñ è , è è è í ò í í ò , - ò í è ñ í ú ò à í è ý í ð í á í á ý ò ñ ý í á í à ñ ò á ò ñ ò à í í à è è , ð à ñ í í è í æ á í è à è ç á ú ò í - í í á í è à á á è ý á í è æ í í á ú ò ò í - í í í ð ð á æ á í á í ð ò í ò í è à è ñ í ú ò à í è è . Á ñ è è ì á à ò ñ ý ç í à - è ò à è ü í í á - è ñ è í í á í ò è í ú ò í ð ò í á ñ à ý ç è , ò í è à á á è ü í í à è è þ - á þ ò ò í è ü è í è í á í í ò è ç í í ð ò í á è à æ á í á ò è í á í ð è ò ñ è í à è è , - ò í í í æ á ò á ú ò ù í í è à ç á í í ò ñ ò ó - ñ ò à è á ñ ò ù á ñ ò á á í í á í á è ý í è ý á í í í è ò à è ü í í í í à è è þ - á í í ú ò è à á á è à è í á ð à ç è ü ò à ò ù è ñ í ú ò à í è è .

4.1.7 À è ý í á á ñ í à - á í è ý á í ñ í ð í è ç á í à è í ñ ò è è þ á ú á ð à ç è ü ò à ò ù è ñ í ú ò à í è è ñ í ð í á í æ á þ ò á à ò à è ü - í ú ì í í è ñ á í è à í ð à ñ í í è æ á í è ý ñ í à à è í è ò à è ü í ú ò è à á á è à è è í á í ð ó á í à à í è ý . Á ñ è è à è ý í á á ñ í à - á í è ý ñ í í ð á à ò - ñ ò à è ý í ð ò í à í , ò ñ ò à í í à è á í ú ì á ñ í í ð á à ò ñ ò à è è ñ ð á á í à à í è ý ì è ð á ò í è - à ñ è í è á í è ò í á í ò à è è í á è í è ð á ò - í ú è ò è í ñ ð á á ñ ò à , ð ð á á ó þ ò ñ ý í í ð á á á è á í ú á ò ñ è í à è ý è ñ í í è ü ç í á à í è ý Í È Ò , ò í ý ò è ò ñ è í à è ý á í è æ í ú á ú ò ù ò ñ ò à í í à è á í ú è í ð ð á æ á í ú á í ð ò í ò í è à è ñ í ú ò à í è è , í á í ð è ì á ð , á - à ñ ò è à è è í è ò è í á è à á á è à è , ý è ð á í è ð í á à - í è ý è ç à ç á í è á í è ý . Ý ò è ò ñ è í à è ý á í è æ í ú á ú ò ù à è è þ - á í ú á ý è ñ í è ò á ò à è ò è í í ú á á í è ò í á í ò ù .

4.1.8 Í á í ð ó á í à à í è à , à è è þ - á þ ò ú á á ñ á á ý á í è ü ð í á - è ñ è í í í à ó è à è ( á ú á à è æ í ú á í á í à è è , ñ ú á í í ú á í è à ò ù , í á - à ò í ú á í è à ò ù è ò . í . ) , í ð è í ð í á á á á í è è ñ í ú ò à í è è è í í í è à è ó þ ò í á á í ð í í í ð ð á á á è á í í á í - è ñ è à í í à ó è à è , ò è í è - í ú ò à è ý ð á à è ü í ú ò ò ñ è í à è è í ð è ì á í á í è ý È Í . × è ñ è í á ð ó á è ò í í à ó è à è á í è æ í í í á ð á í è - è à à ò - ñ ý ò ñ è í à è à í , - ò í á í á á á è á í è à á ð ó á í è í á - à ò í í è è è è ñ ú á í í è í è à ò ù í á í ð è á á á á è ò í á í ú ð á í è þ ð à ç í ñ ò è ì à æ á ò í ð ò í í è è ç í à ð á í í ú ì ò ð í á í à í Í Ý Í È Í á í è á á - á í í à 2 á Á . Á í ð ò í ò í è à è ñ í ú ò à í è è á í è æ í í á ú ò ù í ð è à á á á í í í á í ñ í í à à í è à á ú á í ð à - è ñ è à è ò è í á í í à ó è à è .

4.1.9 Ñ è ñ ò à í ò , ñ í ñ ò í ý ù ó þ è ç ð ý á á í ò à à è ü í ú ò á è í è í á , ò í ð ò í è ð ó þ ò ò à è , - ò í á ú è ñ í í è ü ç ó á í à ý è í í ò è - á ò ð à è ý í á í ð ó á í à à í è ý ñ í í ð á à ò ñ ò á í à à è à ò è í í á í ò í ð è ì á í á í è þ Í È Ò , á ú è à í è í è í à è ü í í è è ð à ð à è ð á ð í í è . Á í ð ò í ò í è à è ñ í ú ò à í è è á í è æ í í á ú ò ù í ð è à á á á í í í á í ñ í í à à í è à á ú á í ð à á è í è á .

4.1.10 Á è à æ á í í Í È Ò í ð è è ñ í ú ò à í è ý ò á í í ò ñ è à à ò ñ ý è ñ í í è ü ç í á à ò ù í à è í í í à ó è ü è à æ á í á ð è í á . Á È Í , í ð á á ñ ò à à è ý þ ù á á ñ í á í è ñ è ñ ò à í ò , à è è þ - á þ ò í á í í Í È Ò è à æ á í á ð è í á , è í ò ð í á í í æ á ò á ò í à è ò ù á á í ç í í æ í ó þ è í í ò è á ð à è ð è þ ñ è ñ ò à í ú .

4.1.11 Í á í ð ó á í à à í è à , í ð á á ñ ò à à è ý þ ù á á ñ í á í è - à ñ ò ù ñ è ñ ò à í ú , ð à ñ í ð á á á è á í í è í á ç í à - è ò à è ü í í è í è í ú à à è ( ð á ð í è í à è ü í á ð á á í ò è è á á í ú ò , á à ò í ì à ò è ç è ð í á á í ú á ð á á í - è à í à ñ ò à í í à ð á ò í ð í á , á à ò í ì à ò è - ÷ à ñ è à ò à è á ò í í í ú á ò à í ò è è í í è ü ç í á à à è à è á ñ à è ñ à ò è ñ à ý ç è è ò . í . ) , è í ò ð í á í í í æ á ò ý à è ý ò ñ ý í í à ñ è ñ ò à í í è , è ñ í ú ò ù á à þ ò í á ç à à è ñ è í í ò ñ í í á í í á í á è í è à è è ñ è ñ ò à í ú . ð à ñ í ð á á á è á í ú á ñ à è ñ à ý ç è , í á í ð è ì á ð , í à ñ ò - í ú á ñ à è , í í à ò ì í á à è è ð í á à à ò ù ñ ý í á è ç í á ð è ò à è ü í í è í è í ú à à è á ñ í ð è ì á í á í è à í ð ð à ç è í á è à á á è ý è í á ð è ò á - ð è è í ú ò ò ñ ò ð í è ñ ò à , í ð è ì á í ý á í ú ò á ð á à è ü í ú ò ò ñ è í à è ý ò , è è è è í è ò à ò í ð í á ñ à è ñ à ý ç è , ð à ñ í í è í æ á í í ú ò í á ð à ñ ò í ý í è ý ò , í ð è è í ò í ð ò ù ò ñ ò ó ñ ò á ó á ò ó à à è è - á í è à è ç í á ð ý á í í á í ò ð í á í ý Í Ý Í È Í .

4.1.12 ð à ç è ü ò à ò ù í ò à í è è È Í , è í á þ ù á á í í à è í í í à ó è ü è è è í á í í Í È Ò è à æ á í á ð è í á , í í à ò á ú ò ù í ð è - í á í á ú è è í í ò è á ð à è ý ì , è í á þ ù è ì á í è á á í á í á í ð à è í á í í í à ó è ý è è è Í È Ò , - ò í á í í ò ñ è ì í , ð à è è à è í ð à è ò è - ÷ à ñ è è í í à ð á á ð æ á á í í , - ò í ò ð í á í è Í Ý Í È Í í ð è è ñ í í è ü ç í á à í è è è á á í ò è - í ú ò ì í à ó è à è è è è è á á í ò è - í ú ò Í È Ò í á ú - ÷ í í í á á í ç ð à ñ ò à þ ò .

4.1.13 À è ý È Í , ò ó í è ò è í í à è ü í í ñ à ý ç á í í í á í ñ á ð ó à è í Í È Ò , à è è þ - á ý í á í ð ó á í à à í è à , ñ à ý ç á í í á ñ í ñ - í í á í ú ì á è í è í á - à ñ ò è ð à ñ í ð á á á è á í è ý í á í ð ý à è í è ý ý à è ò ð í ð è à í è ý , è ñ í í è ü ç ò þ ò ð á à è ü í í á ç à è ì í á à è - ñ ò á ó þ ù á á Í È Ò è è á í è í è ò à ò í ð ò , í á á ñ í à - è à á þ ù è à ò ñ è í à è ý ò ó ó í è ò è í è ð í á à í è ý È Í . Á ñ è è È Í ð à ç ð á á í ò à í á è à - à ñ ò á á ñ í í á í á í á í á í á è í è à è à è ý ð á ó á í á í Í È Ò , ò í í í æ á ò í ð ð á á í à à ò ù ñ ý í í á ñ í à à è í á í è à ó è à - ç á í í í á í Í È Ò à è ý í á á ñ í à - á í è ý í ð ò í à è ü í ú ò ò ñ è í à è è ð á á í ò ù ñ í í á í í á í á è í è à .

4.1.14 È í è ò à ò í ð , è ñ í í è ü ç ó á í ú è á í à ñ ò í ð á à è ü í í á í í á í ð ó á í à à í è ý , á í è æ á í è ì á ò ù ý à è ò ð è - à ñ è à è è , á í á í á ò í à è í ú ò ñ è ó - à ý ò , í á ð á í è - à ñ è à ó à ð à è ò ð è ñ è è è ç à è í í á à è ñ ò á ó þ ù á á í Í È Ò , ñ í í á á í í á - à ñ ò è ð á à è í - à ñ ò í ò í ú ò ñ è á í à è í á è í í è í ú ò ñ í í ð í ð è à è á í è è , - ò í í í ç á í è ý á ò ñ - è ò à ò ù ð à ç è ü ò à ò ù è ç í à ð á í è è à è ý í ò à à è ü í í á í Í È Ò ñ í ð á á á á è à ú ì è à è ý ñ è ñ ò à í ú í ð è í á ú á à è í á í è è ñ á ð ó à è í á à è í à è - í ú ì í Í È Ò , à è è þ - á ý í á í ð ó á í à à í è à , í ð í è ç á á á á í í á è è ñ í ú ò à í í í á ð à ç è - í ú ì è è ç á í ò í à è ò à è ý ì è .

4.1.15 Νάϊδөө ёçáïòááèèááá ùò ïòááèüíí ïá-àòí ùò ïèàò, èñíí èüçòá ùò äèÿ ðáñø èðáíèÿ áíçì ïæ-ííñòè ðàçèè-í ùò ïñííáí ùò áéíèíá ÍËÏ (íáíðè ïáð, èíòáðò áèññ òè òðíá ùò ñáòáè ñáÿçè, òáíòðáèüí ùè ïðíòáññíð, ïèàò ù áááíòáðíá è ò.í.), èñí ùò ùááðò ïðè èð òñòáííáèá, ïí èðáéíáè ïáðá, á ïáíí òáðáèòáð-íí ïñííáííí áéíèá ïí áúáíðò èçáíòíáèòáèÿ ñáíðíè, òí ïíçáíèÿáò ááðáíòèðíáàò ñí ïòááòñòáèá ñáíðíè ÿèáíáíòá ïñííáí ùò áéíèíá ÍËÏ, áéíòíð ùò ïðááííèáááòñÿ òñòáííáèò ùè ñáíðèè. Íñííáííè áéíèáíè-æáí áúò òèíè-í ùí ïáðáçòíí èçáíòíáèÿáí íè ïðíáòèòèè.

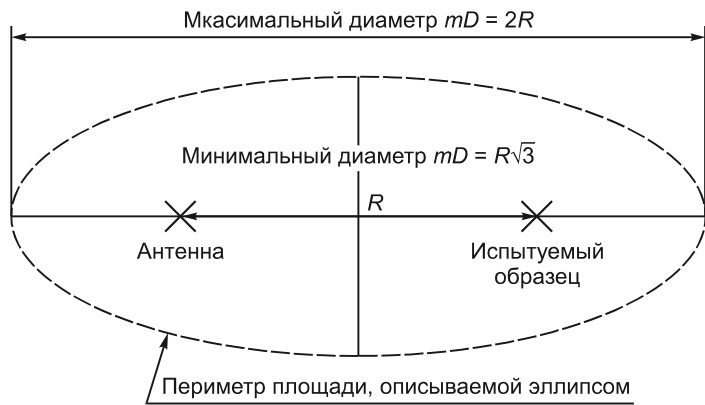
**4.2 Óóíèòèíí èðíááíèá èñí ùòáá ïáí ïáíðóáííááíèÿ**

4.2.1 ÈÍ áíèæáíí òóíèòèíí èðíááò ïðè ïáíðÿæáíèè ÿèáèòðíèòáíèÿ, ðááíí ïííèíáèüíí ïò èèè ïáðíáÿ ù áíÿá òñòáííáèáíí ùò áèÿ ÈÍ ïðáááèàò, è ïðèòèííáíè ïáðòóçèá (íáðáíè-áñèíè èèè ÿèáèòðè-áñ-èíè), áèÿ èíòíðíè ÈÍ áúèí ñèííòðòèðíááíí. Ìðè èñí ùòáíèÿò ïðè ïáíÿð, ïí áíçì ïæííñòè, ðááèüí ùá ïáðòóçèè. Ìðè èñíèèüçíááíèè èíèòáíðá ïí áíèæáíí ïðááñòááèÿò ðááèüíòð ïáðòóçèò á ïòííðáíèè ðááèí-áñòíðí ùò è òóíèòèííáèüí ùò òáðáèòáðèñòèè.

4.2.2 Èñí ùòáòáèüí ùá ïðíáðá ï ù èèè áðòáèáñðááñòáá ïðíááðèè ÈÍ áíèæáíí ïááñíá-èááò ù èñí ùòá-íèÿ ðàçèè-í ùò ÿèáíáí òíáñèñòá ï ù òáè, òíáú áúèè ïáíáðòæáí ù áñá ÍÝÌÉÍ, ñíçááááá ùá ÍËÏ. Íáíðè-íáð, ðáæè ï òóíèòèíí èðíááíèÿ áèñèíáííá è èáíòíðíòÿæí ùò òñòðíèñòá èí ïòðáðííè ñèñòá ï ïðè èñí ùòáíèÿò áíèæáíí áèèð-àò ù á ñááÿ ñèááòð ùòð ïíñèááíáàòáèüííñòù: ñ-èò ùááíèá — çáíèñù — ñòèðá-íèá è ïðááòñíáòðèááò ù áððáñíááíèá è ðàçèè-í ùí ò-áñòèáí ïáíÿòè. Ìðè èñí ùòáíèÿò áíèæáíí áúò ù áúííèíáí ù áñá áèáú ïáðáíè-áñèèò ááèñòáèè, ïðááòñí ïððáíí ùò òáðíè-áñèíè áíèòíáíòáèèá ïá ÍËÏ.

4.2.3 Á ïá-áèá èñí ùòáíèè ïðáááèÿð ò-áñòíðò, ïá èíòíðíè ïááèðááòñÿ ïáèáíèÿèá ÍÝÌÉÍ ïí ïòííðáíèð èíðíá, ïðèòèíè-í ùò èíí òèáòðáòèÿò ñèñòá ï áíáú-í ùò ðáæèáð òóíèòèíí èðíááíèÿ ÈÍ è òáðáèòáðí ùò ïíèíæáíèÿò ñíááèíèòáèüí ùò èáááèáè. Ìðáááèáíèá ò-áñòíð, ïá èíòíð ùò òðíáíè ÍÝÌÉÍ ÿáèÿòñÿ ïáèñèíáèüííè ïí ïòííðáíèð èíðíá, ïðíáíáÿò èçíáðáíèá òðíáíèá ÍÝÌÉÍ ïáðÿáá ïñííá-í ùò ò-áñòíðñòáí, òíáú òáíñòíááðèò ùñÿ á áúáíðá ïáèáíèáá ááðíÿòí ùò ò-áñòíð, ñííòááòñòáòð ùèò ïáèñè-íáèüíí òðíáíÿí ÍÝÌÉÍ, ïðè òñèíáèè, òí òñòáííáèáí ñííòááòñòáòð ùèá ïíèíæáíèÿ ñíááèíèòáèüí ùò èáááèáè, èíí òèáòðáòèÿ ñèñòá ï ù èðáæè ï òóíèòèíí èðíááíèÿ ÈÍ.

4.2.4 Äèÿ ïðíáááíèÿ ïá-áèüí ùò èñí ùòáíèè ïáíðóáííááíèá ðàçì áúáðò è ðáññòíÿíèÿ ïáæáò èñí ù-òóáí ùí ïáíðóáííááíèá è ïáíðóáííááíèáí, ñáÿçáíí ùí ñÈÍ (íáðè òáðèéí ùí è òñòðíèñòááíè), òñòáíááèè-ááðò áñííòááòñòáèè ñðèñóíèáíè 1—14.

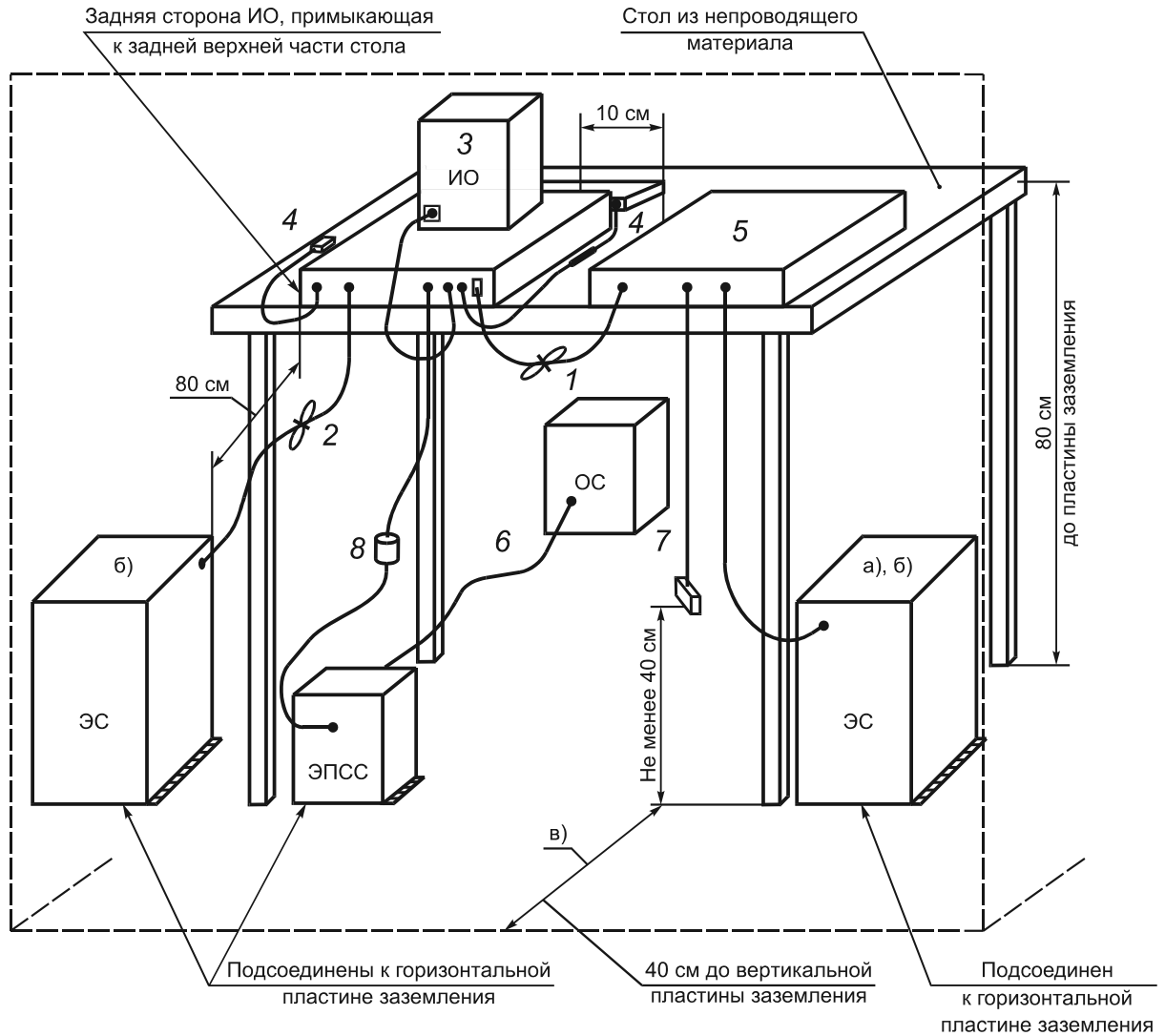


Ì ð è ï á - à í è á — Íáúáí ïááçáíèáè áíèæáíí áúò ù ñáíáíáí ùí ïò ïððáæáð ùèò ïáúáèòíá.

Ðèñóííè 1 — Ðàçì áðð ðááí-áéçíí ù èçíáðèòáèüííè ïèí ùááèè







ΥΝ — V-τάδαçíúε ύεάεάεάíò ñάðε; ÈÍ — εñíúðááííá íáíðóáíááíεά; ÍÑ — íáíðóáíááíεά, ñáýçáíííò ñ ÈÍ; ΥÍÑÑ — ύεάεάεάíò ííεííáí ñííðíðεάéáíεý ñάðε.

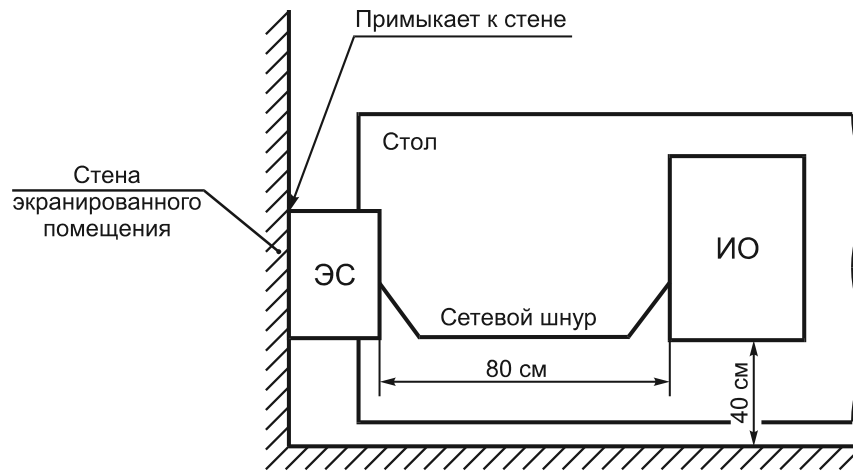
1 — εάάεε, εíòíðúά εεñýò íá ðáññóíýíεε íá íáá 40 ñí íáíðεçííðáεúííε íεáñðεíú çáçáí εάíεý ε íá íáðáúðú óεíðí-áíú áí ííá-óíáýúáε áεεíú, óεεάáúááðò á ñáýçεε áεεííε íò 30 áí 40 ñí; 2 — εçεεσ íðð -áñðú ñáðááíáí εάάεý óεεάáúááðò á ñáýçεó, ðáñííεí-æáííóð á óáíðáεúííε -áñðε, εεε ñáðááíε εάάεú óεíðá-εάáðò; 3 — ÈÍ ííáñíáεéíýðò ε íáíííó εç íðεíáíýáí úð ΥΝ. Άñá íðεíáíýáí úá ΥΝ ε ΥÍÑÑ ííáεεð-áðò εάððεεάεúííε íεáñðεíá çáçáí εάíεý εεάíε íáðáεεε-áñεíε ñááíáíí íá úáíáíεý (ñí. ðεñóííε 5 ε 6). Íðε ýóíí áíçí íáçíú ñεάáòð úεά ááðεáíòú ííáεεð-áíεε:

- α) áñá áðáεá εáíεε ñεñóáí ú τέðáð-áðáç áòíðíε ΥΝ. Άεý ííáεεð-áíεý íáñεíεúεεð ñáðáúð εάάεάε εñííεúçóðò ðáçááðáεóáεú,
- α) ΥΝ ε ΥÍÑÑ ðáçíáúáðò íá ðáññóíýíεε 80 ñí — íò ÈÍ ε íá íáíáá 80 ñí íò áðáεó áεííεá ε íáðáεεε-áñεεó íεáñðεí,
- α) ñáðááúá ε ñεáíáεúí úá εάάεε ðáñííεάáðò íí áíçí íáçííñεε íá ííεíóð áεεíó íá ðáññóíýíεε 40 ñí íò ááððεεάεúííε íεáñðεíú çáçáí εάíεý;

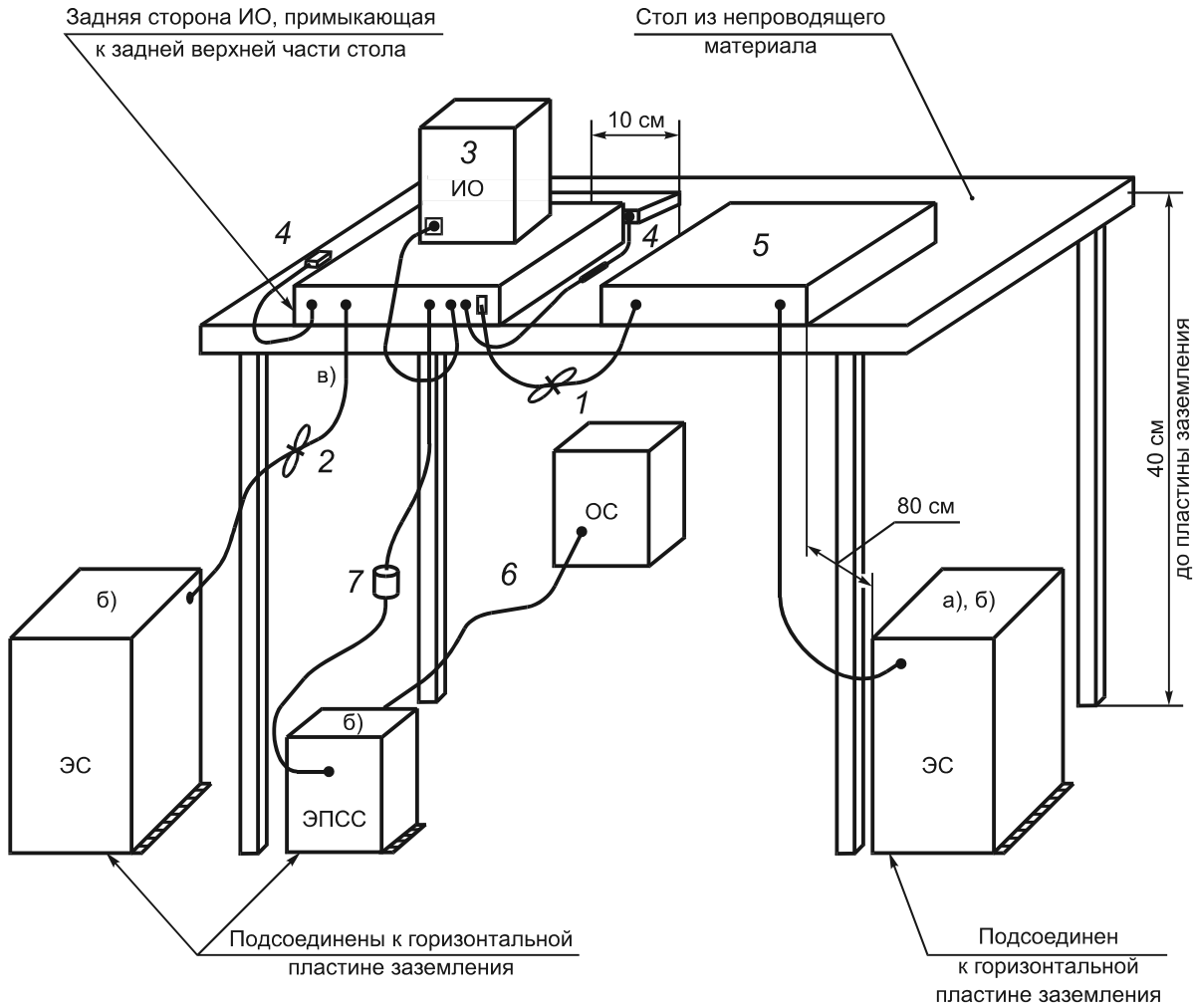
4 — εάάεε ε óñðóíεñóáá, óíðááεýáí úá áðó-íóð (íáíðεí áð, εεάáεáðóðú, í úø ε εò.í.) ðáñííεάáðò εáε íðε íáú-ííí íðεíáíáíεε; 5 — íáðεóáðεεíúá óñðóíεñóáá; ðáçíáúáðò íá ðáññóíýíεε 10 ñí áðóá íò áðóáá ε íò óñðóíεñóáá óíðááεáíεý, çá εñεεð-áíεάá í ííε-óíðá, εíòíðúε á ñíííááðñóáεε ñ óεííáúí íðεíáíáíεάí ðáñííεάáðò íáííñááñóááíí íá óñðóíεñóáá óíðááεáíεý; 6 — ñεáíáεú-íúε εάάáεú, íðááíáçíá-áííúε áεý ííáεεð-áíεý ε íáíðóáíááíεð, ñáýçáíííó ñ íñííáíúí; 7 — εííóú ñεáíáεúíúó εάάáεáε, εíòíðúá íá ííáεεð-áíúε íáíðóáíááíεð, ñáýçáíííó ñ íñííáíúí, íááðóæáðò íðε íáíáðíáεí íñεε íá ñíííááðñóááúá εάñííðíðεá-εάíεý íááðóçεε; 8 — óíεíñúáí íεε, íðε εñííεúçíááíεε, ðáçíáúáðò íá ðáññóíýíεε 10 çí íò ΥÍÑÑ

Δεñóííε 4 — Δáñííεíæáíεά íáñòíεúííáí íáíðóáíááíεý íðε εñíúðááíεýò (εçí áðáíεά εí íáóεðεáí úð ÍΥÍÈÍ)





Εἰκόνη 6 — Ἀποστάσεις (ἀπὸ πλάτους) ἀπὸ τῆς ἐπιπέδου τοῦ ἰσχυροῦ καὶ τοῦ ἰσοδυναμοῦ τοῦ ἐπιπέδου τοῦ ἰσχυροῦ (ἐν ἀπόστασιν ἀπὸ τῆς ἐπιπέδου τοῦ ἰσχυροῦ)

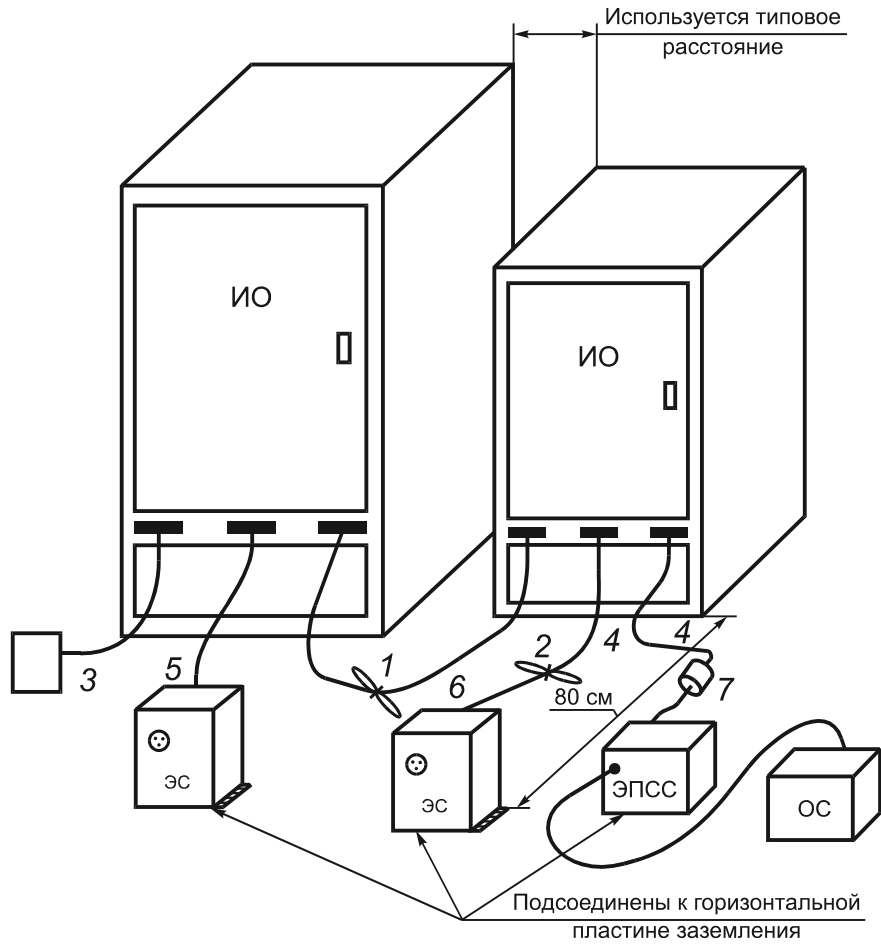


1 — εαααεε, εἰδὶδὺα αεηγὸ ἰα δαηηὶγῖεε ἰ αἰαα 40ηἰ τὸ αἰδεçἰ δαεῦἰ ἰε ἰεαηὸεἰ ὕ çαçà ἰ εαἰεγὲ ἰ α ἰ τὰὸ αὐδὸεἰδἰ-αἰ ὕ αἰ ἰ ἰα-οἰ äγῦαε äεεἰ ὕ; οέεααῦααρὸ α ηαγçεε äεεἰ ἰε τὸ 30 αἰ 40 ηἰ; 2 — εεø ἰγῦ -αηὸῦ ηὰὸααἰαἰ εαααεῦ οέεααῦααρὸ α ηαγçεὸ, δαηἰ ἰεἰ-æαἰ ἰὸρ α δαἰδὸαεῦἰ ἰε -αηὸε, εεε ηὰὸααἰε εαααεῦ οεἰδὸα-εααρὸ; 3 — È ἰ; ἰ ἰαηἰααεἰγῦρὸ ε ἰ αἰ ἰ ἰ ο εç ἰ δεἰ αἰγὰ ἰ ὸ ὐΝ. Αἡα ἰ δεἰ αἰγὰ ἰ ὸ ὐΝ ε ὐ ἰ ἰ ἰ ἰ ἰ ἰ αεερ-αρὸ ε αἰδεçἰ δαεῦἰ ἰε ἰεαηὸεἰ α çαçà ἰ εαἰεγ (ηἰ. δεηὸἰ ἰε 5). ἰ δε γὸ ἰ ἰ αἰçἰ ἰ æἰ ὕ ηεααὸρ ὕ εα ααδεαἰὸὕ ἰ ἰ αεερ-αἰεε:

- α) αἡα αδὸαεα εεἰεε ηεηὸα ἰ ὕ ἰεὸαρὸ -αδαç αδἰδἰε ὐΝ. Αεῦ ἰ αηεἰεῦεεὸ ηὰὸααὐὸ εαααεαε εηἰ ἰεῦçὸρὸ δαçααδὸεὸäεῦ,
- α) ὐΝ ε ὐ ἰ ἰ ἰ ἰ ἰ δαçἰ αὐαρὸ ἰ α δαηηὶγῖεε 80 ηἰ — τὸ È ἰ ε ἰ αἰ αα 80 ηἰ τὸ αδὸαεὸ αεἰεἰα ε ἰ αδὸαεε-αηεεὸ ἰεαηὸεἰ,
- α) ηὰὸααὐα ε ηεαἰαεῦἰ ὸ εαααεε δαηἰ ἰεααρὸ ἰ ἰ αἰçἰ ἰ æἰ ἰ ηὸε ἰ α ἰ ἰ εἰὸρ αεεἰ ὸ ἰ α δαηηὶγῖεε 40 ηἰ τὸ αἰδεçἰ δαεῦἰ ἰε ἰεαηὸεἰ ὕ çαçà ἰ εαἰεγ;

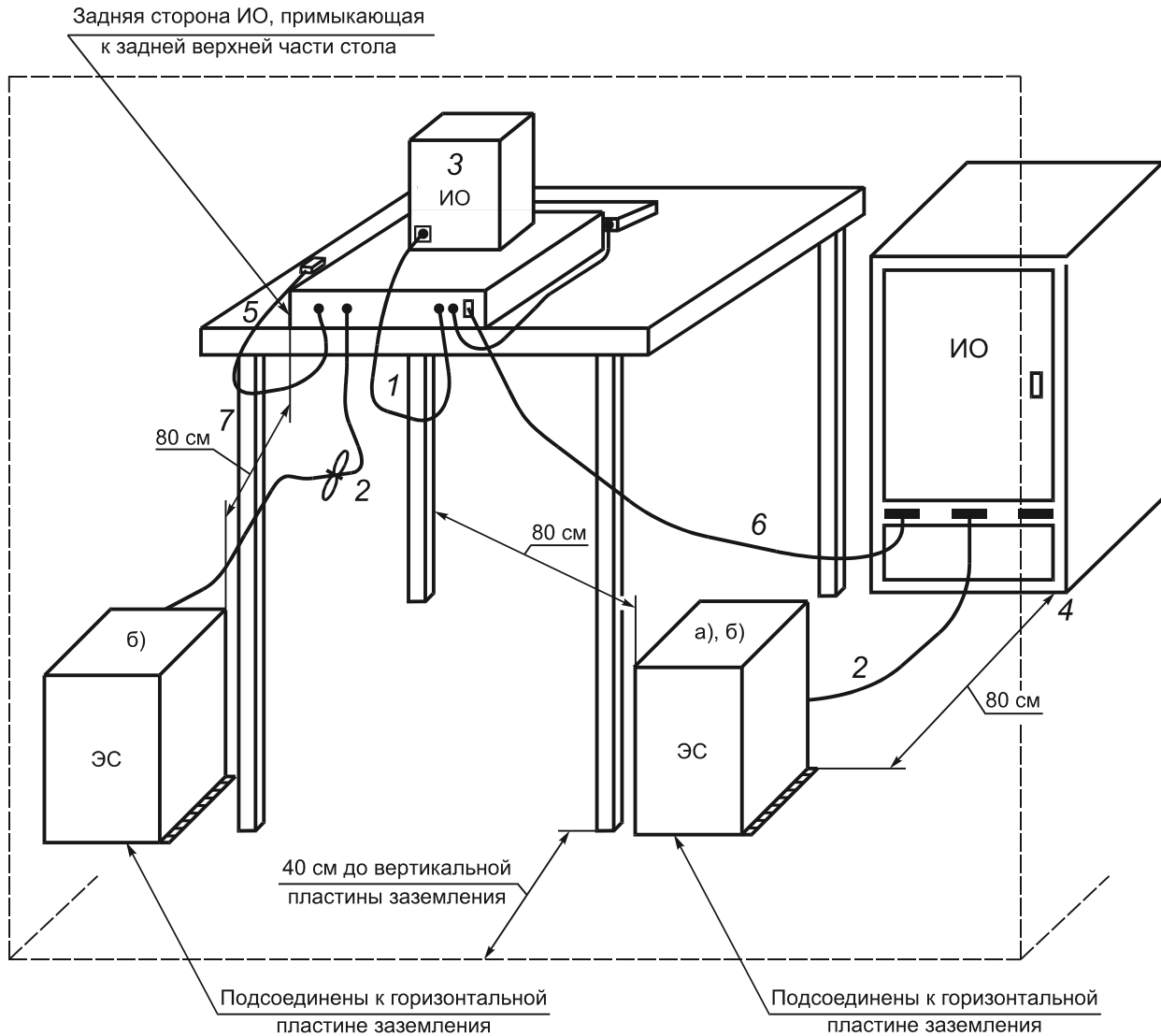
4 — εαααεεε οηὸδἰεηὸαα, οἰδὸαεγὰ ἰ ὸ αδὸ-ἰὸρ (ἰ αἰ δεἰ αδ, εεααεαὸὸδὕ, ἰ ὕ εεὸ.ἰ.); δαηἰ ἰεααρὸεαε ἰ δε ἰ α ὕ-ἰ ἰ ἰ δεἰ αἰ αἰεε; 5 — ἰ α δε οαδεεἰ ὸ α οηὸδἰεηὸαα; δαçἰ αὐαρὸ ἰ α δαηηὶγῖεε 10 ηἰ αδὸα ἰ ὸ αδὸαε ἰ ὸ οηὸδἰεηὸαα οἰδὸαεαἰεγ, çα εηεερ-αἰεα ἰ ἰ ἰ ε-οἰδὸα, εἰδὶδὸε α ηἰ ἰ δααὸηὸαεε ηὸεἰ ἰ α ὕ ἰ δεἰ αἰ αἰεαἰ δαηἰ ἰεααρὸ ἰ α ἰ ηδὰαηὸααἰ ἰ ἰ α οηὸδἰεηὸαα οἰδὸαεαἰεγ; 6 — ηεαἰαεῦ-ἰ ὕ εαααεῦ, ἰ δααἰαçἰ α-αἰ ἰ ὕ εεῦ ἰ ἰ αεερ-αἰεγ ε ἰ αἰδὸαἰααἰερ, ηαγçαἰ ἰ ἰ ἰ ἰ ἰ ἰ αἰ ὕ; εἰ ἰ ὸ ὕ ηεαἰαεῦἰ ὸ εαααεαε, εἰδὶδὸα ἰ α ἰ ἰ αεερ-αἰ ὕ ε ἰ αἰδὸαἰααἰερ, ηαγçαἰ ἰ ἰ ἰ ἰ ἰ ἰ ἰ αἰ ὕ; ἰ ααδὸααρὸ, ἰ δε ἰ αἰ αἰ αεἰ ἰ ηὸε, ἰ α ηἰ ἰ δααὸηὸαρ ὸ αα ηἰ ἰ δἰδὸεαἰεα ἰ ααδὸçεε; 7 — οἰεἰηἰαἰ ἰ εε ἰ δε εηἰ ἰεῦçἰαἰεε δαçἰ αὐαρὸ ἰ α δαηηὶγῖεε 10 ηἰ τὸ ὐ ἰ ἰ ἰ ἰ ἰ

Ðεηὸἰ ἰε 7 — Ðαηἰ ἰεἰ æαἰεα ἰ αηὸἰεῦἰ ἰ αἰ ἰ αἰδὸαἰααἰεγ ἰ δε εηἰ ὸ δαἰεγὸ (εç ἰ αδὸαἰεα εçεὸ-αα ἰ ὸ ἰ ὐ ἰ È ἰ ἰ α εçἰ αδὸαεῦἰ ἰε ἰεἰ ὸ ααεα)



1 — άάάάε; άñέε έάάάέέ ίά ί ίάόό άύόύ όέίόί-άί ύ άί ίί άόί άύ ύ άέ άέέ ί ύ, όί έό ές έέ έ έά -άñòέ όέέά άύ άά άό ά ñάύςέέ άέέ ί έ έ 30 άί 40 ñί. Άñέέ ñέ ί άέόύ ñάύςέό ί ά ίόάάñόάάέγáóñý άί çί ί άί ύ ί, όί έάάάέέ όέέά άύ άά άό έί έύόά ί έ; 2 — έέ έ γύγ -άñóύ ñάόάί άί έάά-έý; όέέά άύ άά άό ά ñάýςέό, όάñί ί έί άά ί ό ά ά άί όά ί ό ά έύ ί έ -άñòέ, έέέ ñάόά ί έ έάάά έύ όέί ό ά -έά άό; 3 — έί ί ό ύ ñέ ά ί ά έύ ί ύ ό έάά-έάέ, ί ά ί ί άñί άά έ ί ά ί ύ ό έ ί ά ό έ ό ά ό έ έ ί ύ ί ό ñό ό έ ί έ ñό ά ά ί; ί ά ά ό ά ά άό, ί ό έ ί ά ί ά ό ί ά έ ί ñòέ, ί ά ñί ί ό ά ά ό ñά ό ά ύ ά ά ñί ί ό ί ό έ ά έ ί έ ά ί ά ά ό çέέ; 4 — Έ ί έ έάάάέέ; έçί έέέ ό ό ά ί ό ά ί ό έçί ί ό ά έύ ί έ ί έ ά ñòέ ί ύ çάçá ί έ ά ί έý ñέñί έύçί ί ά ά ί έ ά ί ό έ έά έέ έ ί έ έ ύ έ ί έ ί ά ί ñά ά ñό ά ά ί ί ί ί ά ό έçá ί ί έ ί έ ά ñòέ ί έ; 6 — άñá άόά ί ά ί ά ό ά ί ά ά ί έά έ έ ά ά ί ό ά ί ό ά ί ά ί έ έ έ ά ί ί έ ί έ ά έύ ί ύ ό ύ ñ; 7 — ό ί έ ί ñύ ά ί ί έέ; ί ό έ ñί ί έύçί ί ά ά ί έέ ά ά ί ό çá ί ά ύ ά ά ί ά ό ά ññó ί γ ί έέ 10 ñί ί ό Ύ ί ññ (έέέ ό ά ό ά έ ά ό ί ά ί ί έ ί ά -ί ί ά ί ό ñό ό έ ί έ ñό ά ά)

Δεñόί έ έ 8 — Δάñί ί έ ί ά έ έ ά ί ά ί έύ ί ά ί ί έύ ί ά ί ί ά ί ά ά ί έý ί ό έ ñί ύ ό ά ί έý (έçί ά ό ά ί έ έ ί ί άό έ έ ά ί ύ ό Ύ Ύ ί Έ ί)



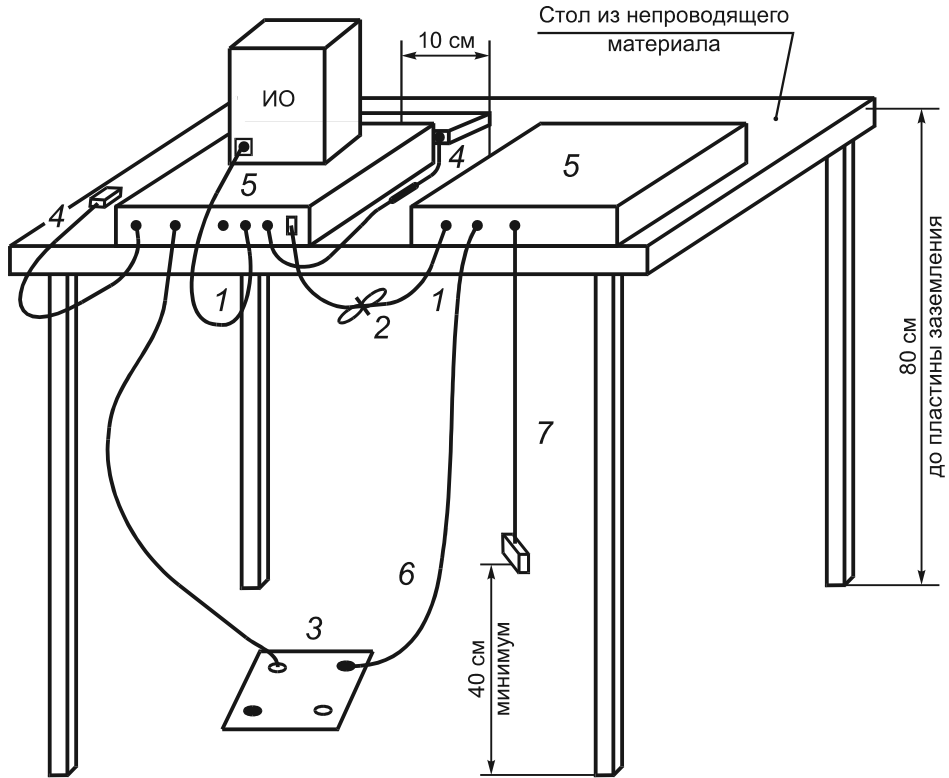
7 — εαααεε; εαααεε, είθιδύα αεήυό ία δαήνθίγίεε ία ίαά 40 ηί ίο άίδεçί ίοαεüίίε ίεαήθέίü çàçàí εάίεý è ίá ί ίαóó áúóó óéíδθί-ά-ίü áί ίί άδίáýü áε áεéíü, óεεάáúáαρò á ηάýçéè áεéίίé ίò 30 áί 40 ηί; 2 — εεø ίýý -áηóó ηάóááίáί εαάáεý; óεεάáúáαρò á ηάýçéó, δαήίίείæáί íòρ á óáί íóδáεüίίé -áηòε èεε ηάóááίé εαάáεü óéίδá-εάαρò; 3 — È Í; ίίáεερ-αρò è ίáίίί óεç ίδè ίáίγáí üó ÝŃ. Íδè-ίáίγáí üá ÝŃ ίίáηίááείγρò è ááδòεεáεüίίé ίεαήθé ίá çàçàí εάίεý. Íδè ýóί ί áίçί ίáéíü ηεάáòρ üεá ááδèáíóó ίίáεερ-áίéé:

α) áηá áδóáίá ίáίδóáίááίεá ίεòαρò ίò ίáίίáί èεε ίáηéíεüééó áίίίείεòáεüίüó ÝŃ,

á) ÝŃ δαçί áúαρò ίá δαήνθίγίεε 80 ηί ίò È Í è ίá ίá ίáá 80 ηί ίò áδóáεó áéίéίá è ίáóáεεε-áηéεó ίεαήθéί;

4 — È Í è εαάáεε; εçίéεðòρò ίò άίδεçί ίοαεüίίé ίεαήθέίü çàçàí εάίεý; 5 — εαάáεε è óηòðίéηóáá, óίδááεýáí üá áδó-ίòρ (ίáίδè-ίáð, èεááεáóóðü, ίüø è è.ί.); δαήίίεááαρò éáé ίδè ίáú-ίίί ίδè ίáίáίéé; 6 — ηεáίáεüίίúé εαάáεü; è ίáίίεüίίó áείéó ááί ίίòñ-éαρò ίáðίáίáééóéýðίί é ίεαήθé ίá çàçàí εάίεý, ááί èεø ίρρ -áηóó óéεááúáαρò á ηάýçéó. Èáááεε, είθιδύá ίá áίηòεáαρò ίεαήθé ίü çàçàí εάίεý, ίίòηεαρò áί áúñíòð δαçύáíá ίáίίεüίίáί áείéá èεé áί 40 ηί á çááèñè ίñòè ίò óίáί, -òί ίéæá; 7 — ίáηòίεüίáý -áηóó ίáίδóáίááίéý; δαήίίεááαρò á ηί ίóááòñòáεè η δεήóίéί ί 4 èεé 7

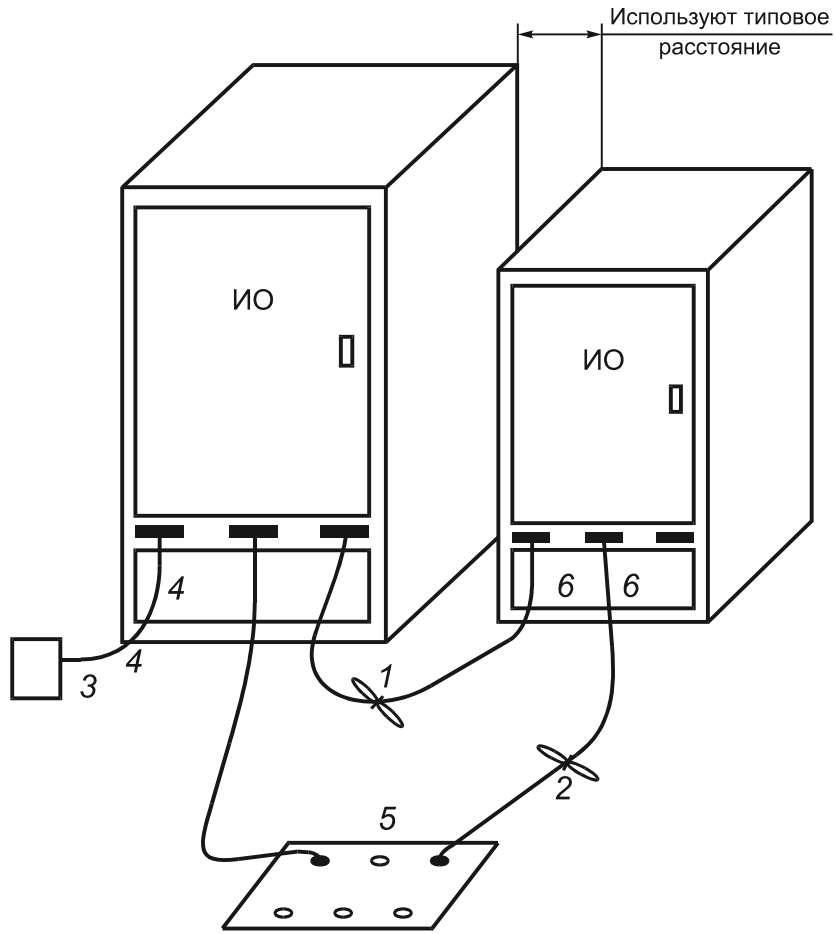
Δεήóίίè 9 — Δαήίίείæáίéá ίáίίεüίίáί è ίáηòίεüίίáί ίáίδóáίááίéý ίδè èñίüòáίéýð (εçί áδóáίéá éίίáóèòéáíüó Í Ý Í È Í)



1 — ёаааёё; ёаааёё, ёіòìðúà æñÿò íà ðàññòíÿíëë ì áíáá 40 ñì ïòáíðççííòàëüííë ïëàñòëíú çàçàíëáíëÿ è íà ìíàòòáúòòòòëíðí-á-íú áí ìíàòíáÿúàé æëëíú, óëëááúààòòòàñÿÿçëë æëëííë ïò30 áí 40 ñì; 2 — ёííòú ñëáíáëüííúòëáááëáë, íà ìíàñíááëíáííúòë íàðë-òáðëëíííò òñòðíëñòáá; íááðòæàòòò ïðë íáíáòíáëííñòë íà ñííòááòñòáòòòúáá ñííðíòëáëáíëá íááðòççëë; 3 — ñáòáááÿ ðàçááòàëòàëüííáÿ ёíðíáëà (ёíðíáëë); ìííòëðòòò çáííáëëòí ñ áíðççííòàëüííë ïëàñòëííë çàçàíëáíëÿ è ñíááëíÿòò ñ íáë. Íðë òñíííëÿçíááíëë ÕÑ ááí òñòáíááëëáàòòò ìíááíðççííòàëüííë ïëàñòëííë çàçàíëáíëÿ; 4 — ёаааёё è òñòðíëñòáá, óíðááëÿáíúà áðò-íóò (íáíðëíáð, èëááëáòòòú, ìúøëëò.í.); ðàñííëááàòòëáë ïðë íáú-ííí ïðëíáíáíëë; 5 — ïáðëòáðëëíúà òñòðíëñòáá; ðàçíáúàòòò íà ðàññòíÿíëë 10 ñì áðòáá ïò áðòáá è ïò òñòðíëñòáá óíðááëáíëÿ, çà èñëëòò-áíëáí ìííëòíðà, ёíòìðúë áíííòááòñòááëë ñòëííáú ìðë-íáíáíëáí ðàñííëááàòòò íáííñòááñòááííí íà òñòðíëñòáá óíðááëáíëÿ; 6 — ñáòááúàéáááëë; ñííòñëàòò áíííëà è çàòáí ïðíëëááúà-òò è ðàçááòàëòàëüííë ёíðíáëá. Óäëëíëòàëüííúà ñáòááúàéáááëë íà òñíííëÿçòòò

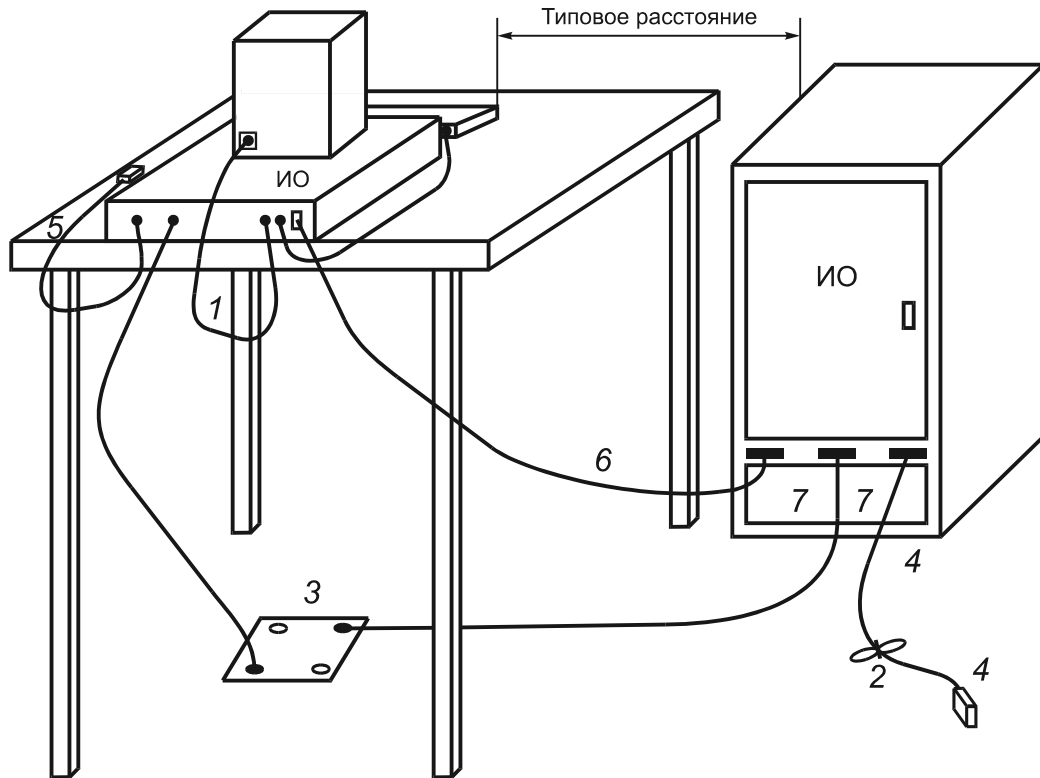
Ðëñóííë 10 — Ðàñíííëíæáíëá íáñòíëüííáí íáíðòááíááíëÿ ïðë òñííúòáíëÿò (ççíáðáíëá èççëó-ááíúò ÌÿÌËí)





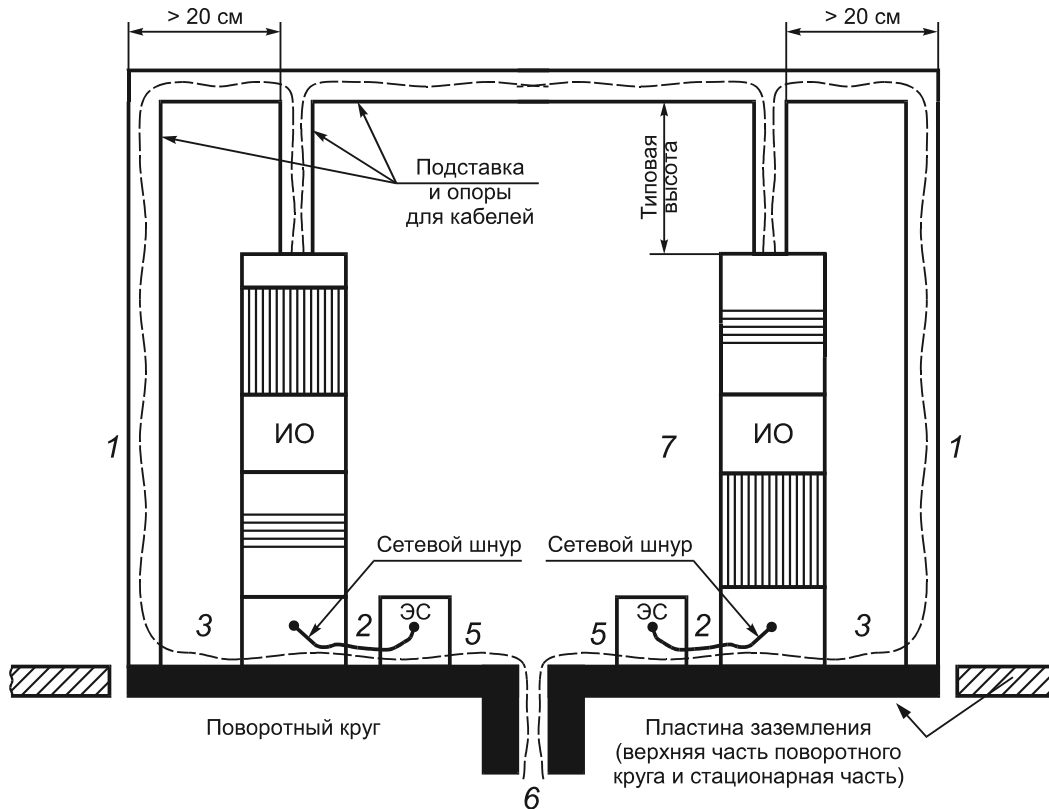
1 — εαάαεε; εαάαεε, εϊδϊδϋά αεήνϋ ιά δαήνϋϊγίεε ιά ίάά 40ήι τϋ άϊδεçί ίϋαεϋίίε çàçà ι εϋρϋάε τεαήεϊϋ çàçà ι εάίεϋ ε ίά ι ίαϋϋ άϋϋϋεϊδϊ-άίϋ άϊ ίίάδϊάϋϋάε εεείϋ, ϋεεάαϋάαρϋ άήάϋçεε εεείίε ίϋ 30 άϊ 40ήι; 2 — εεϋ ίϋϋ-αήϋϋήάϋάίάτ εαάάεϋ; ϋεεάαϋάα-ρϋάήάϋçεϋ, δαήίίεϊαάίίϋρ άϋάίϋδάεϋίίε-αήϋε, εεεήάϋάάίεεαάάεϋϋεϊδά-εαάρϋ; 3 — εί ίϋϋήεάίεϋίϋϋεαάάεάε, ίά ίίάήίάε-ίάίίϋϋ ε ίάδεϋάδεείίίϋϋϋδϊεήϋάϋ; ίάαδϋαρϋ τδε ίάίάϋίάε ι ηϋε ίά ηίίϋααϋϋαϋρϋάά ηίίδτδεεάίεά ίάαδϋçεε; 4 — ΕΊ ε εαάάεε; εδ εçίεεδϋρϋ τϋ άϊδεçί ίϋαεϋίίε τεαήεϊϋ çàçà ι εάίεϋ; 5 — ηάϋάάϋ δαçáαδάεϋϋίάϋ εϊδϊάεά (εϊδϊάεε); ι ίίϋεδϋρϋ çàτíεεϋί η άϊδεçί ίϋαεϋίίε τεαήεϊίε çàçà ι εάίεϋ ε ηίάαείϋρϋή ίάε. Ίδε εήίίεϋçτíάάίεε ΥΝ άάίϋϋάίάεεεααρϋ ίίά άϊδεçίί-δάεϋίίε τεαήεϊίε çàçà ι εάίεϋ; 6 — ηάϋάάϋά ε ηεάίεϋίϋάεαάάεε; ι τϋήεαρϋ ίά τίε. ϋαεείεϋαεϋίϋά ηάϋάάϋάεαάάεε ίά εήίίεϋçϋρϋ

Δεήϋίίε 11 — Δαήίίεϊαάίεά ίάίίεϋίίάτ ίάίδϋάίάάίεϋ τδε εήίϋδάίεϋϋ (εçίάδάίεάεçεϋ-άάίϋϋϋ ΊΥίΕΊ)



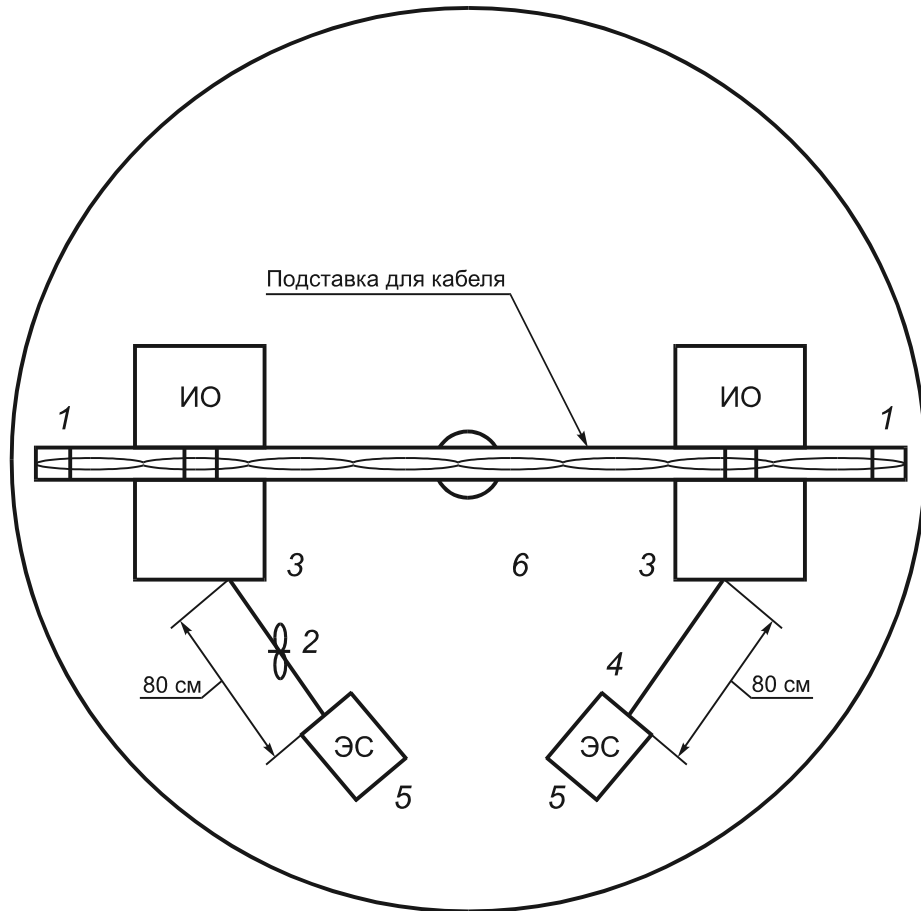
1 — εαάαεε; εαάαεε, ετδτδύα αεήγσ ία δαήνδτγίεε ία ίαά 40ήι τδ ατδεçτ ίδ αεύίτ ε τεαήδ ετ çαçá ί εάίεγ ε ία ί τσδ άύδδ σέτδτ-ά-ίύ άί ί τσδτγύ άε αεείύ, σέεάάύάαρδ άήγçέε αεείτ ε τδ 30 άί 40ήι; 2 — εεσ ίεά -αήδ εήαί αεύί ύδ εαάαεε, ία ί τήτ αε ίά ί ύδ ε τδ εδ άδεεί ί λδ σήδτ εήδσδ; σέεάάύάαρδ άήγçέε αεείτ ε 30—40ήι ά σά ίδδ εαάαεγ. Εί ίδδ ηεάί αεύί ύδ εαάαεε, ία ί τεεπ-άί-ίύδ ε τδ εδ άδεείύ ί σήδτ εήδσδ, ία αδσάαρδ τδ ε ίά ίάδ ετ ίήδ ε ία ηί τδ αάσδσάσπ ύάά ηί τδ τδ εεάίεά ία αδσçέε; 3 — ηάδάάγ δαçάάδ εδ αεύί άγ ετδτ αεά (ετδτ αεε); ί ί σδδδδρδ çάττ αεεδί η ατδεçτ ίδ αεύίτ ε τεαήδ ετ çαçá ί εάίεγ ε ηί αάετγρδ η ίαε. Ίδ ε ηί τεύçτ ία ίε ΥΝ άάί σήδτ αεεάαρδ ττ άτδεçτ ίδ αεύίτ ε ίδ αεεε-αήετ ε τεαήδ ετ çαçá ί εάίεγ; 4 — Εί ε εαάαεε; εçτ εεδδρδ τδ ατδεçτ ίδ αεύίτ ε τεαήδ ετ çαçá ί εάίεγ; 5 — εαάαεε ε σήδτ εήδσδ, στδ αεγά ί ύά αδδ-ίδπ (ίάτδ ετ δ, εεάαεάδδδδ, ί ύδ ε εδ.τ.); δαήτ εάάαρδ εάε τδ ε ίάύ-ίτ ίδ ε ίά ί ε; 6 — ηεάί αεύί ύδ εαάαεε; ε ίάττ εύί ίδ αετ εδ άάί ττ σήδτ ετδτ ίάδτ ίά εεσέγδτ ίτ ετ αήδ-ίά çαçá ί εάίεγ. Εαάαεε σέτδτ-εάαρδ άί ί τσδτγύ άε αεείύ εεε άάτ εçεεσ ί ππ -αήδδ σέεάάύάαρδ άήγçέδ. Εαάαεε, ετδτδύά ίά άττ εάαρδ τεαήδ ετ çαçá ί εάίεγ, ττ σήδτ άί άήντδδ δαçύά ίά ίάττ εύί ίάτ αετ εά εεε άί 40ήι ά çαάεηε ί ήδ ε τδ δτ άτ, -δί ίεά; 7 — ηάδάάύά ε ηεάί αεύί ύά εαάαεε; εδ ττ σήδτ άί ττ εά. Οάεετ εδ αεύί ύά ηάδάάύά εαάαεε ίά εηττ εύçρδ

Δεήσ ίε 12 — Δαήττ ετ αεά ίεά ίάττ εύί ίάτ ε ίαήδτ εύί ίάτ ίάτδσάτ αάίεγ τδ εηττ ύδ αίεγδ (εçτ ίάδ άίεά εçεδ-άάί ύδ ΊΎ Ί Εί)



1 — пелюа іа, пінюіу ау еç оєііауоуеа іа іоіа; а уоі і пео-аа а ііопееаоуу іо іа іаеуоу еп іуоа іеу о іеуеі п іа іе і ааооееаеу іу і нюіуеі і; 2 — ееø іуу -апоу пшоаа іа іа еаааеу; оееаауаарò а пәуçеó, ðап і іеіæа і ор а оа іооаеу іе -апое, еее еаааеу оє іоа-еаа-рò; 3 — Е і е еаааеє; еø еç іеөòорò іò а іòеç і іоаеу і іе çаçа і еурò ае іеапòе іу. ðап і іеіæа іеа уеа іа іоіа іа іòоа іаа іеу іòе еп іуоа іеуò а іеæ і і н іòааòпòа іаоу оòа іаа іеу і оао іе-апòе а іеó іа іоаоèè іа Е і е оє і іау і опòе іеу і аа і іòе іа іа іеу; 4 — еп іуооа іуе пшоаа іе еаааеу; і іаеєр-а̀рò è іа і і і о еç іòе іа іуа іуò УН. Аñа аòоаеа пшоаауа еаааеє пелюа іу іеòа̀рò -а̀òаç аòоаеа УН, іòе уо і і еп і іеуçòрò оаçааòаеòаеу н а іеуøе і -епòе і і çаæе і іа; 5 — V-іаòаç іуа уеаеааеа іуò пшоè іòе еç іаòа іеуò е і іаоòеа іуò ІУ І Е І ðап і іеаа̀рò іа іеапòе іа çаçа і еа іеу еее іа і іòаапòаа і і і іа іае еп іаае іурò н іеапòе і іе çаçа і еа іеу. Іòе еç і аòа іеуò еçòе-аа іуò ІУ І Е І V-іаòаç іуа уеаеааеа іуò пшоè іòе еø еп і іеуç іаа іеè ðап і іеаа̀рò і іа іеапòе і іе çаçа і еа-іеу. Øòа і пәеу іуа ðаçуа іу V-іаòаç іуò уеаеааеа іуа пшоè а іеæ іу а уоу çа і іаеєò і н іеапòе і іе çаçа і еа іеу; 6 — пәа іаеу іуа еаааеє аеу і іаеєр-а іеу оааеа і іа і іаòе о аòе і іа і еее ап і і і іааоаеу іа і іа іòоа іаа іеу. Е е і іоа і оеаçа і іуò еаааеае і іаеєр-а̀рò іòе іа іаòа іае і іпòе н і іòааòпòа̀рò уеа іааòòçеè; 7 — ðап і іеіæа іеа іа іòоа іаа іеу аеу еп іуоа іеє; іòе оае і і ðап і іеіæа іеè ó-еòуаа̀рò іòаеòе-а̀пòеè і іуò аа і опòа і іаеè іа і а̀пòа уеп іеòаòаòеè

Ðепоі іе 13 — ðап і іеіæа іеа іа і іеу і іа і іа іòоа іаа іеу н а і çаòø іу іè еаааеу іè іòе еп іуоа іеуò (аеа пәіеò)



1 — ηνθόαι ά, ηήηόη ύα ύ εϑ όείη άύό ύέαι άίόηά; ά ύόη η ηέό-άά άηήόηέαάόη ύ όήάη έαέú ηή ύόαιέ ύ όηέú ηή άίέη άάόέέαέú η ύόη ύέη η; 2 — έέθ ή ύ ύ -άηού ηάόάηή έάάάέ ύ; όέέάάύάόό ά ηά ύέό, όαή ηή έηάή όόό ά όάήόάέú ηέ -άηόέ, έέέ έάάάέú όείόά-έάά-όό; 3 — ΕΙ έ έάάάέ; έό εϑήέέόόό ηό άήέϑή ύόάέú ηέ ϑάϑά ηέ ύό ύάέ ηέάηόεί ύ. όαή ηή έηάή έά ύέαι άίόηά ή άήόάηάάέ ύ έό έη ύόαιέ ύ άήέη ηή ύόάόηόάήάόú όόάήάάέ ύ όάόή-άηήέ άήέή άήόέή έά ΕΙ έ όείη άύή όηήάέ ύ άή ήόείάήέ ύ; 4 — έη ύόάή ύέ ηάόάηέ έάάάέ; ηή έέό-άόό έ ή άή ηή εϑ ήόέ η άή άή ύό ΥΝ. Άηά άόάέά ηάόάάύά έάάάέ ηέηόά η ύ ηέόόό -άόάϑ άόάέά ΥΝ, ήόέ ύόη έηή ύέϑόόό όάϑάάόέόάέú η άήέú έή η -έηή η ϑάέή ήά; 5 — όαή ηή έηάή έά V-ήάόάϑή ύό ύέάέάάέή άήόά ηάόέ ήόέ εϑ ή άόάήέ ύ έή άόέόάή ύό ΙΥΙ ΕΙ ήά ηέάηόείά ϑάϑά ηέάήέ έέέ ήά ηήόάάόάή ηή ήά ήάέ ηήάέ ή ύόό ηή έάηόεί ήέ ϑάϑά ηέάήέ ύ. ήόέ εϑ ή άόάήέ εϑέό-άάή ύό ΙΥΙ ΕΙ V-ήάόάϑή ύά ύέάέάάέή άήόά ηάόέ ήόέ έό έηή ύέϑήάάέέ όαή ηή έάάόό ηήά ηέάηόεί ήέ ϑάϑά ηέάήέ ύ. Όόά ηή έέú η άόάϑά η ύ V- ήάόάϑή ύό ύέάέάάέή άήόά ηάόέ άήέη ύ άύόú ϑά ηή έέό ηή έάηόεί ήέ ϑάϑά ηέάήέ ύ; 6 — όαή ηή έηάή έά ήάήόάηάάέ ύ έύ έη ύόάήέ; ήόέ όάέ ηή όαή ηή έηάή έέ ό-έú άάόό ήόάέό-άηέέ ή ύό άή όηόάήάέ ή άήόά ύέηήέόάόέέ

Όέήόήέ 14 — όαή ηή έηάή έά ήά ηή έú ηή ήά ήόάήάάέ ύ ηή άήϑάό ή ύ ή έάάάέ ύ ήόέ έη ύόάήέ ύ (άέά ηάάόό)

4.2.5 ήέή-άόάέú ηά εϑ ή άόάήέ έή άόέόάή ύό ΙΥΙ ΕΙ ήόήάήό ά ηή ύόάόηόάέέ η όάϑάέή η 5, εϑέό-άάή ύό ΙΥΙ ΕΙ — ά ηή ύόάόηόάέέ η όάϑάέή η 6.

4.2.6 Εή ύέάόόέ ύ εϑ ή άόέόάέú ηέ ήέ ύάάέ άήέηά ήήϑάήέ ύόέ-άόú ΙΥΙ ΕΙ, ηήϑάάάάή ύά ΕΙ, ηό ηήόήόήέέ όάάέή ηή άό. ήόέάήάήόú ηέ ύάάέ ηήόάάέ ύόό εϑ ή άόάήέά ήόήάή ηήόήόήέέ όάάέή ηή άό ήόέ ήάόάήόάό ύά η ΕΙ, ήόέ ύόη ήόήάή ύήόήόήέέ όάάέή ηή άό άήέηά ή άόú, ηή έόάέ-ήάέ ήάό, ήά 6 άΑ ήέηά ήόή, ήά ηή ύόάόηόάέά έήήόú ηήόήάήό έη ύόάήέ. Εϑ ή άόέόάέú ήά ήέ ύάάέά άήέηά άύόú άόόάηήάήά ά ηή ύόάόηόάέέ η Ά Ι Ν Ο ϩ 8.568 έ ηή ύόάόηόάήάόú όόάήάάέ ύ ή άήόή ύάή ηόά ήάάόά.

4.2.7 Άηέέ ηόή ήάόήάήέ ηήόήόήέέ όάάέή ηή άόέ ΙΥΙ ΕΙ ηό ΕΙ ήά ήόάάú έάάό ήόή ú, ήά ηή ύό-άάόηόάέά έήήόήέ ήόήάήό έη ύόάήέ, όή άηήόηέάάόη ήά ηή έάάόú όόήάή ύήόήόήέέ όάάέή ηή άό ήά 6 άΑ. Ά ύόη η ηέό-άά η-έόάόό, όή ΕΙ ηή ύόάόηόάόόό ήόήά ΙΥΙ ΕΙ. Άηέέ ηόή ήάόήάήέ ηήόήόήέέ όάάέή ηή άό έ ΙΥΙ ΕΙ ηό ΕΙ ήόάάú έάάό ήόή ú, όή όάέή ήάήάόόη η-έόάόú ΕΙ ηή ύόάόηόάόό ύέή ήόήά, άηέέ ήά -άηόήόάό ήόάάú έάήέ ύή ηή έή ύόόηύ άάά όηήάέ ύ:

1) óðíááíú ííñòíðíííéð ðáæéííííáð íá í áíáá ÷áí íá 6 áÁ íèæá nóí í àðííáí óðíáíý ííñòíðíííéð ðáæéííííáð è ÍÝÌÉÍ;

2) óðíááíú ííñòíðíííéð ðáæéííííáð íá í áíáá ÷áí íá 4,8 áÁ íèæá ííðíú.

4.2.8 Ðaçí áúáíéáÉÍ íóííñèðáëúíí íèañòéíú çàçáí èáíéý áíèæíí áúòúýéáèááéáíóíúí ðaçí áúá- íèð ÉÍ á óñéíáéýò íðèí áíáíéý, ò.á. íáííéúííá íáíðóáíááíéá ðaçí áúáðò íá íèañòéíá çàçáí èáíéý èèè íá èçíèèðòð úáí (íáíðèí áð, ááðááýííí) ííéó ááéèçè íò íèañòéíú çàçáí èáíéý. Ííðòáðèáííá (íáðáííñ- ííá) íáíðóáíááíéá ðaçí áúáðò íá íáí áòáèèè÷áñéí í ñòíéá. Éáááèè ýéáèððííèðáíéý è ñèáíáëúíúá éááá- èè ðáñííèááðò íóííñèðáëúíí íèañòéíú çàçáí èáíéý á ñííòááðñòáèè ñ óñéíáéýíè íðèí áíáíéý ÍÉÓ. Íèañòéíá çàçáí èáíéý áíèæíá áúòú í áòáèèè÷áñéí.

Óðááíááíéý è íèañòéíá çàçáí èáíéý íðèáááíú á 5.3 íðèí áíèðáëúíí è èçí áðáíéýí èííáóèðéáíúð ÍÝÌÉÍ, á 6.3.4 — íðèí áíèðáëúíí è èçí áðáíéýí èçèð÷ááí úð ÍÝÌÉÍ (ñí. òàèæá ðèñóíèè 4—14).

## 5 Í áòíáú èçí áðáíéý èííáóèðéáí úð ííáí÷í úð ýéáèððíí ááíèòí úð èçèð÷áí éè è íááíáíè

### 5.1 Íñííáíúá ííèíæáíéý

Èçí áðáíéý íðíáíáýò ñ ííííúð èçí áðèðáéé ÍÝÌÉÍ ñ éáàçèíèéíáúí ááòáèòíðíí è ááòáèòíðíí ñðááíéð çíá÷áíéé. Íáá ááòáèòíðá óñòáíááéèááðò á íáííí èçí áðèðáéé ÍÝÌÉÍ.

Ðáéí íáíáóòñý íðíáíáèòú èçí áðáíéý èííáóèðéáíúð ÍÝÌÉÍ á ýéðáíèðíááííí ííí áúáíéè.

Áëý óí áíúð áíéý áðáíáíè èñíúðáíéè áíáñòí èçí áðèðáéý ÍÝÌÉÍ ñ ááòáèòíðíí ñðááíéð çíá÷áíéé èèè éáàçèíèéíáúí ááòáèòíðíí áíííóñéááòñý íðèí áíýòú èçí áðèðáéý ÍÝÌÉÍ ñ ááòáèòíðíí íèéíáúð çíá÷áí- éé. Áñííðííúð ñéó÷áýò íðè èñíúðáíéýò ÍÉÓ íá ñííòááðñòáèá ííðíáí áëý éáàçèíèéíáúð çíá÷áíéé íòáá- ðò íðáèí óúáñòáí èçí áðèðáéð ÍÝÌÉÍ ñ éáàçèíèéíáúí ááòáèòíðíí, á íðè èñíúðáíéýò íá ñííòááðñòáèá ííðíáí áëý ñðááíéð çíá÷áíéé — èçí áðèðáéð ÍÝÌÉÍ ñ ááòáèòíðíí ñðááíéð çíá÷áíéé.

Èñííèüçóáí úá íðè èñíúðáíéýò ñðááñòáá èçí áðáíéè áíèæíú è ì áòú ááèñòáòð úáá ñáèááòáèúñòáí í ííááðéá, á èñíúðáòáëúííá íáíðóáíááíéá — ááèñòáòð úèè áòáñòáò.

### 5.2 Èçí áðáíéá ííáí÷í úð ýéáèððíí ááíèòí úð èçèð÷áí éè è íááíáíè íá ñáòáúð çàæè í áò

5.2.1 Íðè èçí áðáíéè èííáóèðéáíúð ÍÝÌÉÍ íá ñáòáúð çàæè í áò èñííèüçóðò ýéáèááéáíò ñáòè ýéáè- òðííèðáíéý, íááñíá÷éááð úèè ííðáááéáííá çíá÷áíéá ííèííáí ñííðíðèáéáíéý íá áúñíèèð ÷áñòíðáò á òí÷éá èçí áðáíéè íá áèèéá ñáòáíáí éáááéý, á òàèæá ðaçáýçéó ÉÍ íòðáæéíííí áðáñáòè íèðáíéý. Èñííèüçó- ðò V-íáðaçí úé ýéáèááéáíò ñáòè òèíá ñíí áóéáí ííèííáí áðíáíáí ñííðíðèáéáíéý 50 í /50 í éÁí áñííò- ááðñòáèè ñ ÁÍ Ñ Ò Ð 53119 (ááèáá — ýéáèááéáíò ñáòè).

5.2.2 ÉÍ ííáñíááéíýðò è ýéáèááéáíóð ñáòè è ðaçí áúáðò òáè, ÷òíáú ðáññòíýíéá í áæáó áíáð íáé ííááððííñòð ÉÍ è ýéáèááéáíóíí ñáòè áúèí 0,8 í.

Áñèè áèè íá ðáòííáí áéáéíáí ñáòáíáí éáááéý ÉÍ íðááúð ááò 1 í, òí ÷áñòú ááí óèèááúááðò á ñáýçéó, áèè íá èíòíðíè íá áíèæíá íðááúð áúð 0,4 í.

Áñèè òèí ñáòáíáí éáááéý ííðáááéáí á òáðíè÷áñéíè áíéóí áíòáòèè íá ÉÍ, òí áëý ñíááéíáíéý ÉÍ ñ ýéáèááéáíóíí ñáòè èñííèüçóðò éáááéý ááííáí òèíá áèèíè 1 í.

5.2.3 Éííáóèðéáíúá ÍÝÌÉÍ èçí áðýðò í áæáó çàæèííí òaçííáí íðíáíáà è ýòáèíííúí çàçáí èáíé- áí èçí áðèðáéúííé ñòáíú (çàæèííí «Çáíéý» ýéáèááéáíòá ñáòè) è í áæáó çàæèííí íáéóðáëúííáí íðíáíáà è ýòáèíííúí çàçáí èáíéáí. Íáá èçí áðáííúð çíá÷áíéý áíèæíú ñííòááðñòáíááòú çáááíúí ííðíáí.

Íðááéúíúá íðíáíáà çàúèòííáí çàçáí èáíéý (íðè èð íáèè÷éè) ííáèèð÷áðò è ýòáèííííúí çàçáí èá- íèð. Áèè íá íðíáíáíá áíèæíá áúòú 1 í, è ííè áíèæíú áúòú íáðáèèáéúíú ñáòáííó éáááéð íá ðáññòíýíèè íá áíéáá 0,1 í íò íááí (áñèè èííúá òðááíááíéý íá óñòáííáéáíú á òáðíè÷áñéíè áíéóí áíòáòèè íá ÉÍ).

Áðóáèá íðíáíáà çàçáí èáíéý (íðè íáíýáí úá, íáíðèí áð, áëý óáééé íááñíá÷áíéý ÝÌÑ), èíòíðúá á ñííòááðñòáèè ñáòííè÷áñéíè áíéóí áíòáòèéé íá ÉÍ áíèæíú ííáèèð÷áðòúñý è òííó æá çàæèííí, ÷òí è íðíáíá çàúèòííáí çàçáí èáíéý, òàèæá ííáèèð÷áðò è ýòáèííííúí çàçáí èáíèð.

5.2.4 Íðíáááíéá èçí áðáíéè íá íáèíòíðúð ÷áñòíðáò ñ íáæá íéàçáòúñý íááíçí íáíúí èç÷áéííáóè- òéáíúð ðáæéííííáð, ñáýçáííúð ñ ðáæéí÷áñòíòíúí è ýéáèððíí ááíèòíúí è ííèýíè ì áñòíúð ðáæéíááúá- òáëúíúð íáðááàð÷éíá. Áýòí ñéó÷áá í áæáó ýéáèááéáíóíí ñáòè è ñáòúð ýéáèððííèðáíéý óñòáíáéèááðò áíííèíèðáëúíúé áúñíèí÷áñòíòíúé òèèúð èèè èçí áðáíéý íðíáíáýò á ýéðáíèðíááííí ííí áúáíéè. Áíííèíèðáëúíúé áúñíèí÷áñòíòíúé òèèúð áíèæáí áúòú íáíðóáíááí íáòáèèè÷áñéíè ýéðáííí, èíòíðúé ñíááéíýðò ñýòáèíííúí çàçáí èáíéáí. Óðááíááíéý è ííèíííó ñííðíðèáéáíèð ýéáèááéáíòá ñáòè íá ÷áñ- òíðá èçí áðáíéè áíèæíú áúííèííýòúñý íðè ííáèèð÷áííí áíííèíèðáëúííí áúñíèí÷áñòíòííí òèèúðá.

5.2.5 Áñèè È Í Ì ðááñòááèÿáòñíáíéáðóííó Í Ë Ò ñ í á í è ì è è è í á ñ è í è ù è è ì è ì ñ í í á í ù ì è á è í è à ì è, Ì ð è - ð á ì è à æ á í á Í Ë Ò è ì á á ò ì ó á è ù í ù è è á á á è ù, ò í - è ó ì í á è è ð - á í è ÿ ý è à è á à è á í ó à ñ á ò è ì Ì ð á á á è ÿ ð, Ì ð è ì á í ÿ ÿ ñ è á á ò ð ù è á Ì ð á á è è á:

à) è à æ á ù è è á á á è ù Ì è ò á í è ÿ, ç à è á í - è à á ð ù è è ñ ÿ á è è è í è ñ ó à í á á ð ó í í è è í ñ ò ð ó è è è, è ñ í ù ò ù á á ð ò ì ó á á è ù í í;

á) è á á á è è Ì è ò á í è ÿ è è è ç à æ è ì ù, è í ò í ð ù á á ñ í ì ó á á ò ñ ó á è è ñ ó á ó í è - á ñ è í è á í è ó ì á í ó à ò è á è í á È Í í á Ì ð á á á è á í ù á è ÿ Ì í á è è ð - á í è ÿ - á ð á ç ì ñ í í á í í è á è í è, è ñ í ù ò ù á á ð ò ì ó á á è ù í í;

â) è á á á è è Ì è ò á í è ÿ è è è ç à æ è ì ù, è í ò í ð ù á á ñ í ì ó á á ò ñ ó á è è ñ ó á ó í è - á ñ è í è á í è ó ì á í ó à ò è á è í á È Í Ì ð á - á á è á í ù á è ÿ Ì í á è è ð - á í è ÿ è ì ñ í í á í í ó á è í è ó è è è á ð ó á í ó Ì è ò á ð ù á í ó í á í ð ó á í á á í è ð, Ì í á è è ð - á ð ò è ó è á - ç à í í í ó ì ñ í í á í í ó á è í è ó (Ì è ò á ð ù á í ó í á í ð ó á í á á í è ð). Ç à æ è ì ù è è è è á á á è è Ì è ò á í è ÿ ì ñ í í á í í á á è í è á è è è Ì è ò á ð ù á á í í á í ð ó á í á á í è ÿ Ì í á è è ð - á ð ò è ý è à è á á è á í ó ó ñ á ò è è Ì ð í á í á ÿ ò è ñ í ù ò á í è ÿ;

ã) á ñ è è á ñ í ì ó á á ò ñ ó á è è ñ ó á ó í è - á ñ è í è á í è ó ì á í ó à ò è á è í á È Í Ì ð á á ò ñ ì Ì ð á í í ñ í á è è ù í í á ý è á è ð è - á ñ è í á ñ í á á è í á í è á, í á í á ó í á è ì ù á ó á ó í è - á ñ è è á ñ ó á á ò á á è ÿ á á í ñ ó ù á ñ ó á è á í è ÿ Ì ð è è ñ í ù ò á í è ÿ ò á í è - æ í ù Ì í ñ ò á á è ÿ ò ñ ÿ è ç à í ó í á è ò á è á í;

ä) Ì ð è è ñ í ù ò á í è è í á í ð ó á í á á í è ÿ, è ì á ð ù á á í í á ñ è í è ù è ñ ó á á ù ò è á á á è á è, í á Ì í á á á ð á á ì ù ò è ñ í ù ò á - í è ð, Ì í á è è ð - á ð ò è ð á ç à á ò á è ò á è ð, è í ò í ð ù é, á ñ á í ð í - á ð á á ù, Ì í á è è ð - á ð ò è á í í í è Ì è ò á è ù í í í ó ý è à è á á è á í - ó ó ñ á ò è.

**5.3 Ì è á ñ ò è í á ç à ç à ì è á í è ÿ**

5.3.1 Í á ñ ò í è ù í í á È Í ð á ñ í í è á á ð ò í á ð á ñ ò í ÿ í è è 0,4 ì ì ò á á ð è è á è ù í í è ì á ò á è è è - á ñ è í è Ì è á ñ ò è í ù ç à ç à ì è á í è ÿ ð á ç ì á ð á ì è í á ì á í á á 2×2 ì è í á ð á ñ ò í ÿ í è è í á ì á í á á 0,8 ì ì ò è ð á í è á ð ó á í è ì á ò á è è è - á ñ è í è Ì í á á ð ó í ñ ò è è è è á ð ó á í è Ì è á ñ ò è í ù ç à ç à ì è á í è ÿ, í á ý è á è ÿ ù á è ñ ÿ - á ñ ò ù ð È Í. Á ñ è è è ç ì á ð á í è ÿ Ì ð í á í á ÿ ò á ý è ð á í è ð í á á í í ì Ì í ì á ù á í è è, ò í ð á ñ ò í ÿ í è á 0,4 ì ì ò í ñ è ò ñ ÿ è í á í í è è ç ñ ó á í Ì í ì á ù á í è ÿ è è á í è á í ð è ç ì í - ò á è ù í í è Ì è á ñ ò è í á ç à ç à ì è á í è ÿ. Á ñ è è è ç ì á ð á í è ÿ Ì ð í á í á ÿ ò í á ì è ð ò ò í è è ç ì á ð è ò á è ù í í è Ì è í ù á á è á, ò í ð á ñ - ò í ÿ í è á á í á í ð è ç ì í ó á è ù í í è Ì è á ñ ò è í ù ç à ç à ì è á í è ÿ ò á è æ á á í è æ á í á ù ò ù 0,4 ì.

5.3.2 Í á ì í è ù í í á È Í ð á ç ì á ù á ð ò í á á í ð è ç ì í ó á è ù í í è Ì è á ñ ò è í á ç à ç à ì è á í è ÿ, Ì ð è ÿ ò í ì í á á í è æ á í á á ù ò ù ý è á è ð è - á ñ è í á è í ì ó á è ò á ì á æ á ó È Í è Ì è á ñ ò è í í è ç à ç à ì è á í è ÿ, í í ñ í ð è è ì ñ í í á á í è ÿ á í ç ì í æ í ù. Ì è á ñ - ò è í ó ç à ç à ì è á í è ÿ ì í æ á ò ç à ì á í è ò ù ì á ò á è è è - á ñ è è è Ì í è. Á í ð è ç ì í ó á è ù í á ÿ Ì è á ñ ò è í á ç à ç à ì è á í è ÿ á í è æ á í á á ù ñ ó ó í á ò ù, Ì í è ð á è í á è í á ð á, í á 0,5 ì ç à è í í ó ò ð ù È Í è á á ì è í è ì á è ù í ù è ð á ç ì á ð á í è æ á í á ù ò ù 2×2 ì. Ç à æ è ì «Ç à ì è ÿ» ý è à è á á è á í ó à ñ á ò è Ì í á è è ð - á ð ò è Ì è á ñ ò è í á ç à ç à ì è á í è ÿ ñ Ì í ì í ù ù ð Ì ð í á í á í è è á ì è í è ì á è ù í í á í ç ì í æ á í è á è è í ù.

**5.4 Ó ñ ó á í í á è á í á í ð ó á í á á í è ÿ**

5.4.1 È Í á í è æ á í á á ù ò ù ð á ç ì á ù á í í è ó ó í è è è í è ð í á á ò ù á ñ í ì ó á á ò ñ ó á è è ñ ó á á í á á í è ÿ ì è ð á ç á á è á 6. ð á á í - á á ì á ñ ò í á è ÿ è ñ í ù ò á í è è Ì ð á á í è ç ò ð ò á ñ í ì ó á á ò ñ ó á è è ñ ð è ñ ó í è á ì è 4—9 á è ÿ í á ñ ò í è ù í í á í, í á ì í è ù í í á í è è í ì á è í è ð í á á í í á í (í á ñ ò í è ù í í á í è í á ì í è ù í í á í) í á í ð ó á í á á í è ÿ. ð á á í - á á ì á ñ ò í á è ÿ è ñ í ù ò á í è è í á ì í è ù - í á í í á í ð ó á í á á í è ÿ ñ á í ç á ó ø í ù ì è è á á á è ÿ ì è Ì í è á ç à í í í á ð è ñ ó í é á ò 13 è 14.

5.4.2 Í á ñ ò í è ù í ù á È Í ð á ñ í í è á á ð ò í á í á á ò á è è è - á ñ è í ì ñ ò í è á á ù ñ ò í è 80 ñ ì í á á á í ð è ç ì í ó á è ù í í è Ì è á ñ ò è í í è ç à ç à ì è á í è ÿ è í á ð á ñ ò í ÿ í è è 40 ñ ì ì ò á á ð è è á è ù í í è Ì è á ñ ò è í ù ç à ç à ì è á í è ÿ, ñ í á á è í á í í è ñ á í ð è ç ì í ó á è ù í í è Ì è á ñ ò è í í è ç à ç à ì è á í è ÿ (ñ ì. ð è ñ ó í é è 4—6). Á ñ è ò - á á, á ñ è è È Í ð á ñ í í è á á ð ò í á á ù ñ ò á 40 ñ ì í á á á í ð è ç ì í ó á è ù í í è Ì è á ñ ò è í í è ç à ç à ì è á í è ÿ (á è ù ò á ð í á ò è á í á ð á á í - á á ì á ñ ò í á è ÿ è ñ í ù ò á í è è ñ ì. í á ð è ñ ó í é á 7), ÿ ò í ì ð á æ á ð á Ì ð í ò í è í è á è ñ í ù ò á í è è.

5.4.3 È Í, Ì ð á á í á ç ì á - á í í á è á è á è ÿ í á ñ ò í è ù í í á í, ò á è è á è ÿ í á ì í è ù í í á í Ì ð è ì á í á í è ÿ, è ñ í ù ò ù á á ð ò è á è í á ñ ò í è ù í í á í á í ð ó á í á á í è á, ç à è ñ è è ð - á í è á ì ñ è ó - á ÿ, è í á á á ò è Ì í á ù ì Ì ð è ì á í á í è á ì È Í ý è á è ð ñ ÿ í á ì í è ù í í á. Á ÿ ò í ì ñ è ó - á á È Í è ñ í ù ò ù á á ð ò è á è í á ì í è ù í í á. È Í, Ì ð á á í á ç ì á - á í í á á è ÿ ð á á í ò ù Ì ð è í á ñ ò á í - í ì ì í ì ó á æ á, è ñ í ù ò ù á á ð ò è á è í á ñ ò í è ù í í á, Ì ð è ÿ ò í ì ð á ñ í í è í æ á í è á È Í á í è æ á í ñ í ì ó á á ò ñ ó á í á á ò ò è Ì í á í - í ó Ì ð è ì á í á í è ð.

5.4.4 Ì ð è ÿ è á è ð ò ì Ì è ò á í è ÿ Ì í á è è ð - á ð ò è ý è à è á á è á í ó ó ñ á ò è ñ è ñ í í è ù ç ì á á í è á ì ø ò á ó í í á ñ á ò á á í á í è á á á è ÿ. Ì ð ò ñ á ÿ è Ì í á è è ð - á ð ò è ý è à è á á è á í ó ó Ì í è í á í ñ í Ì ð í ò è á è á í è ÿ ñ á ò è ñ è ñ í í è ù ç ì á á í è á ì ñ è á í á è ù - í í á í è á á á è ÿ.

**5.5 È ç ì á ð á í è á Ì í á í - í ù ó ý è á è ð ò ì á á í è ò í ù ó è ç è ó - á í è è è í á á í á í è í á Ì ð á á ò ñ á ÿ ç è**

5.5.1 Ó á è ù ð è ñ í ù ò á í è è ý è á è ð ñ ÿ è ç ì á ð á í è á í á ð ÿ æ á í è ÿ è ñ è è ù ò í è á Ì Ý Ì È Í í á Ì ð á á ò ñ á ÿ ç è È Í. Ì í è á ç ì í ù è ñ è á í è ì í æ á ò á í ñ è ò ù ñ ó ù á ñ ó á á í í ù è á è è á á á ó ð í á í è ó è á ç à í í ù ó Ì Ý Ì È Í. Ì Ý Ì È Í, ñ í ç á á á á - ì ù á Ì í è á ç ì í ù ì ñ è á í á è ì, ì í á ó ò è í ð ò í è è ð í á á ò ñ ÿ Ì ð è Ì ð í á è ò è ð í á á í è è í á í ð ó á í á á í è ÿ ñ á ÿ ç è (í á ð á á - è á á í ù ó) ñ ó - á ó ì ì ð á á í á á í è è í á ñ ò í ÿ ù á á í ñ ó á í á á ð á.

**5.5.2 Í á ò í á ù è ñ í ù ò á í è è í á ñ í ì ó á á ò ñ ó á è á í ð ò ì á ì**

**5.5.2.1 Í á ò í á 1**

Èçì áðáíëý ìðíáíäýò íá ìíðòáð ñâyçè ñ èñííëüçíááíëá ì ýéáéáéáíòà ìíëííáí ñííðíòéáéáíëý ñáòé (ÝÍÑÑ) ñ çàòóðáíëá ìðíáíëüííáí ìáðáðíáà á ñííòááòñòáéè ñ 5.5.3.4, íóíëò á), ìáðá-èñéáíëá 1).

Èçáíòíáéòáéü áíëæáí ìíëáçáòü, -òí ìíñòááéýáí íá íáíðóáíááíëá ìðé èñííëüçíááíëé èáááéáé, ìðááòñí ìððáíí ùò òáðíé-áñéíé áíëóí áíòáòéáé íá ÍËÒ, ñííòááòñòáóáò ìíðíáí ÝÍÌËÍ, òñòáííáéáíí ù ì á ñííòááòñòáéè ñ òðááíááíëý ì è òáðíé-áñéíé áíëóí áíòáòéé.

Á ñííòíí ùò ñéò-áýò á ñííòááòñòáéè ñ ÁÍÑÒ Ð 51318.22 ìðááíí-òáíëá ìòááò ì áðíáó èçì áðáíëé á ñííòááòñòáéè ñ 5.5.3.4 áéý ìíðòíá, ìðááíáçíá-áííí ùò áéý ìíáééò-áíëý èáááéáé èàòááíðéè 3 è 5. Áéý ìíðòíá, ìðááíáçíá-áííí ùò áéý ìíáééò-áíëý èáááéáé èàòááíðéè 5, èçì áðáíëé ìðíáíäýò ñ èñííëüçíááíëé-áí ÝÍÑÑ ñ çàòóðáíëá ìðíáíëüííáí ìáðáðíáà á ñííòááòñòáéè ñ 5.5.3.4, íóíëò á), ìáðá-èñéáíëá 3).

5.5.2.2 Ì áòíá 2

Áéý ìíðòíá, ìðááíáçíá-áííí ùò áéý ìíáééò-áíëý èáááéáé èàòááíðéè 3, èçì áðáíëé ìðíáíäýò ñ èñííëüçíááíëé ÝÍÑÑ ñ çàòóðáíëá ìðíáíëüííáí ìáðáðíáà á ñííòááòñòáéè ñ 5.5.3.4, íóíëò á), ìáðá-èñéáíëá 2).

Áéý ìíðòíá, ìðááíáçíá-áííí ùò áéý ìíáééò-áíëý èáááéáé èàòááíðéè 5, èçì áðáíëé ìðíáíäýò ñ èñííëüçíááíëé ÝÍÑÑ ñ çàòóðáíëá ìðíáíëüííáí ìáðáðíáà á ñííòááòñòáéè ñ 5.5.3.4, íóíëò á), ìáðá-èñéáíëá 3).

5.5.3 Ýéáéáéáíò ìíëííáí ñííðíòéáéáíëý ñáòé

5.5.3.1 Èçì áðáíëé íá ùááí íáñè ì áòðé-ííáí íáíðýæáíëý èèè ñéü òíëá ÍÝÌËÍ íá ìíðòáð ñâyçè áéý íáyèðáíëðíááíí ùò ñè ì áòðé-ííáí ìáð ìðíáíäýò ìðé ìíáééò-áíëé ìíðòá ñâyçè è ÝÍÑÑ ñ ìííí ùò ùò èáááéý; ÝÍÑÑ, òáéè ì ìáðáçíí, áíëæáí ìðáááéýòü ìíëííá íáñè ì áòðé-ííáí ñííòéáéáíëé íáíðóáíá-íëý, ñâyçáííáí ñ ËÍ, ñííòíðíí ùò ìíðòá ñâyçè. ÝÍÑÑ áíëæáí íáñíá-èòü ìíðíáéüííá òóíëòéííéðíá-íëá ËÍ ìðé ìíáééò-áíëé èòáíáí íáíðóáíáíëý, ñâyçáííáí ñ ñíííáíí ùò, èèè íáððóçéè, íáíáðíáé ì íé áéý ìðíááðéè ËÍ.

5.5.3.2 Ñíçááíëá ÝÍÑÑ, ìðéáíáííáí áéý èñííëüçíááíëý ñ ðáççé-ííáí ìè ìíðòá ìè ñâyçè, íá ìðáá-ñòáéýáòñý áíçí ì íáííí ùò, òáé èáé ááí éí ííòðóéòéý çááèñéò ìò òáðáéòáðéñòéè èñííí ùò òáí ìíðòá ñâyçè. Ìðé ìòñòòñòáéè áéý ýéðáíëðíááíí ùò è íáñè ì áòðé-ííáí èáááéáé ìíáðíáý ùò ÝÍÑÑ áííòñéááòñý ìíáééò-á-íëá òáéèò èáááéáé íáííðááñòááííí è áñííí ìáàòáéüííí ò íáíðóáíááíëò, ñâyçáííí òñ ñíííáíí ùò, èèè è è ì èòáòíðó. Á ìðíòíéíéá èñííí ùò áíëé áíëæáíí ùò ùò ìðéááááíí ñááááíëý ìðááéüííé íááððóçéá, áòíí -èñéá èçì áðáíí ùò áçíá-áíëý ìíëííáí íá ùááí íáñè ì áòðé-ííáí ñííòéáéáíëý.

5.5.3.3 Ìðé èñííëüçíááíëé òíëííúáí íéèá áíëæíá ñó ùáñòáíááòü áíçííáííòü èçì áðáíëé ááç ìòðúáá èáááéý ìò ááí ìíáééò-áíëé. Òíëííúáí íéè áíëæáí è ì áòü íáííðíáíòò -áñòíòíòò òáðáéòáðéñòéèò ááçðáçííáí ñííáé òááíðáòü ááç íáñíí ùò áíëýðááí-è ì èòíëá ì éáíáðáé-ííé íá ìðéá. Òíëííúáí íéè òñòáíá-èéááòò íá èáááéá íá ðáññòíý íéè 0,1 ì ìò ÝÍÑÑ. Áííè ì íá ìíëííáí ñííòéáéáíëé òíëííúáí íéèá áíëæáíí áòü ì íá áíëáá 1 Í ì (ñí. ÁÍÑÒ Ð 51319).

5.5.3.4 ÝÍÑÑ áíëæáí è ì áòü ñéááòò ùéá òáðáéòáðéñòéè:

à) ì íáòéü ìíëííáí áòíáííáí íá ùááí íáñè ì áòðé-ííáí ñííòéáéáíëý á ìíëííá -áñòíòò ìò 0,15 áí 30 Ì Äò áíëæáí áòü òðááí (150±20) Í ì, òáçíáúé óáíè 0° ± 20°;

á) ÝÍÑÑ áíëæáí íááñíá-èááòü áíñòáòí-íòò ðáçáýçéò ìò ÍÝÌËÍ, ñíçáááá ì ùò áñíí ì íáàòáéüíí ùò ì íáíðóáíááíëá, èèè ìò íááððóçéè, ìíáééò-áíííé èñííí ùò òáí ì íó ìíðòá ñâyçè. Çàòóðáíëá áéý íá ùò íáñè ì áò-ðé-ííáí ì íáíðýæáíëé èòíéíá ÍÝÌËÍ ìò áñíí ì íáàòáéüííáí íáíðóáíááíëý áíëæáíí áòü òðáéè ì, -òíá ù èçì áðá-ííé òðíááíí ùò ÝÍÌËÍ áúé íá ì áíáá -áí íá 10 áÁ íéæá ñííòááòñòáóò ùáé íðíí ùò ÍÝÌËÍ.

Ðáé ì íáíáóáí ùá çíá-áíëý ðáçáýçéè ñííòááéýò:

- ìò 35 áí 55 áÁ ìðé èéíáéííí áíçðáñòáíëé ñéííáðéò ì íí -áñòíòü á ìíëííá -áñòíòò ìò 0,15 áí 1,5 Ì Äò;
- áíëáá 55 áÁ á ìíëííá -áñòíòò ìò 1,5 áí 30 Ì Äò;

á) çíá-áíëá ðáçáýçéè ìíðááéýòò íá ìíðòá ÝÍÑÑ, ìðááíáçíá-áííí ì áéý ìíáééò-áíëý ËÍ:

1) áéý ÝÍÑÑ, èñííëüçóáí ùò ìðé ìðíáááíëé èñííí ùò áíëé ì áðíáí ì 1, çàòóðáíëá ìðíáíëüííáí ìáðá-òíáá áíëæáíí ñííòááéýò:

- á ìíëííá -áñòíòò ìò 0,15 áí 1,5 Ì Äò (80±3) áÁ;
- ìðé èéíáéííí òíáííòáíëé ñéííáðéò ì íí -áñòíòü á ìíëííá -áñòíòò ìò 1,5 áí 30 Ì Äò ìò (80±3) áÁ áí (55±3) áÁ;

2) áéý ÝÍÑÑ, èñííëüçóáí ùò ìðé ìðíáááíëé èñííí ùò áíëé ì áðíáí ì 2 íá ìíðòáò áéý ìíáééò-áíëý èáááéáé èàòááíðéè 3, çàòóðáíëá ìðíáíëüííáí ìáðáðíáà áíëæáíí áòü:

- á ìíëííá -áñòíòò ìò 0,15 áí 1,5 Ì Äò (50±3) áÁ;
- ìðé èéíáéííí òíáííòáíëé ñéííáðéò ì íí -áñòíòü á ìíëííá -áñòíòò ìò 1,5 áí 30 Ì Äò ìò (50±3) áí (25±3) áÁ;

3) áéý ÝÍÑÑ, èñííëüçóáí ùò ìðé ìðíáááíëé èñííí ùò áíëé ì áðíáí ì 2 íá ìíðòáò áéý ìíáééò-áíëý èáááéáé èàòááíðéè 5, çàòóðáíëá ìðíáíëüííáí ìáðáðíáà áíëæáíí áòü:

- á ìíëííá -áñòíòò ìò 0,15 áí 1,5 Ì Äò (60±3) áÁ;





6.2.2 Ἐπιἀδαίεα ἐξέο-ααί ίαί ττεῦ τδίαίτayo η̄ τδελάίάίεαί αίοαίίύ, οηοαίαεεεαααί ίε οαε, -οί- αύ δαηηοίγίεα ίααο τδίαεοεῦγίε ίαçαίερ οαίοδα αίοαίίύ ε αεεαεεεαεε αίοαίίά αδαίεοῦ Ἐ ί η̄ ίο- ααηοαίάαεί ἐçί ἀδεοαεῦίί ίο δαηηοίγίερ 10 ί.

Ἀδαίεοα Ἐ ί τδίααεῦγαοηῦ αίίάδαααί ίε εείεαε, ίτεηύααρ ύαε τδίνοορ ααί ί αοδδ-αηεορ οεαοό, ίεδοααρ ύορ Ἐ ί. Ἄηηάηαεε ίεοαεῦίύαε αίοοδδενηοαί ίύαεααεε Ἐ Ἐ ὀδανττεαααρ οαίοδδεγοίεεείεε.

Ἄηεε ίααίçί ίαείί τδίαίταεοῦ ία δαηηοίγίεε 10 ί ἐç-çα αῦηίεεο οδίαίάε ττνοίττίίεε δααείττίί αό εεε ττ αδοαεί τδε-εαίαι, οί εηττὸαίεῦ Ἐ Ἐ τδίαίτayo ία δαηηοίγίεε 3 ί. Ἀεῦ τδεααααίεῦ δαçοεῦοαοίά ἐçί ἀδαίεῦ ίατδῦααίίηηε ττεῦ Ἰ ὕ Ἐ Ἐ ί τδίααεεαίί ί ο δαηηοίγίερ εηττεῦçορ οείγδ οεεεαίο ίαδαο- ίίε τδτττδοείάεῦίίηε 20 αἌ ία ααεααο ἐçί αίάίεῦ ἐçί ἀδεοαεῦίίάί δαηηοίγίεῦ. Ἠεααοαο οαεαα τδτττ- είεεδτταοῦ είί οεαοδαοερ Ἐ Ἐ ε αίοαίίύ τδε ἐçί ἀδαίεῦγίε ία δαηηοίγίεε 3 ί ία -αηοίδαο ττείεί 30 Ἰ Ἄ ο ἐç-çα αίçί ίαείύ ο αεεῦγίεε αεεαίάί ττεῦ τδε εηττὸαίεε εδοττίί αααδεδοίττ ία τδοαίάαίεῦ.

6.2.3 Ἀαεαο çía-εοαεῦίίε ττδδσ ίηηε ἐçί ἀδαίεε ίατδῦααίίηηε ττεῦ Ἰ ὕ Ἐ Ἐ τδε ἐçί ἀδεοαεῦ- ίίί δαηηοίγίεε 3 ί αίττηεααοηῦ εηττεῦçτταοῦ δαçοεῦοαοῦ ἐçί ἀδαίεε ία ααίίί δαηηοίγίεε αεῦ ττ- οααδααίεῦ η̄ ίοααηοαεῦ Ἐ Ἐ ί δτδίαί, οηοαίίάεαίίύ τδε η̄ δδεδεεαοείίίύ ο ε τδεαίί-çίύ ο εηττὸαίεῦ. Ἰ ίαδδσ ίηηου Ἄ αῦ-εηεῦρ ο ττ οίδτδ οεα

$$A = (A_{\text{εçί}} - 10) \tag{2}$$

οίεῦεί αοίί η̄ εο-αα, αηεε ἐçί ἀδαίίίάçía-αίεα ίατδῦααίίηηε ττεῦ  $A_{\text{εçί}}$ , τδεααααίίίάε δαηηοίγίερ 10 ί ( $A$ ), ία ίαίάα -αί ία 8 αἌ ίαίύσ α ίδτδ ύ. Ἄηεε γοί οηείάεα ία αῦττείγαοηῦ, ἐçί ἀδαίεῦ αίεαίύ αῦοῦ ττ αοίδτδ αίύ τδε ἐçί ἀδεοαεῦίίί δαηηοίγίεε 10 ί.

6.2.4 Ἀῦηίοο αίοαίίύ ίαα τεαηοείίε çαçαίεαίεῦ οααεε-εααρ οτ 1 αί 4 ί αί ττεο-αίεῦ ίαεηε- ίαεῦίίάί τδη-αοα ἐçί ἀδεοαεῦίίάί τδεαίδα ία εαααίε -αηοίδα ἐçί ἀδαίεε τδε ἐçί ἀδεοαεῦίίί δαηηοίγ- ίεε 10 ί. Ἰ δε ἐçί ἀδεοαεῦίίί δαηηοίγίεε 3 ί αῦηίοο αίοαίίύ οααεε-εααρ οτ 1 αί 2 ί.

6.2.5 Ἀçείοο αίοαίίύ ττ τοίτδ αίερ ε Ἐ Ἐ ἐçί αίγρ ο αί αδαίῦ εηττὸαίεε αεῦ αῦγαεαίεῦ ίαεηε- ίαεῦίύ ο çía-αίεε ττ ίατδῦααίίηηε ττεῦ Ἰ ὕ Ἐ Ἐ Ἐ. Ἀίττηεααοηῦ αδαῦαίεα Ἐ Ἐ. Ἄηεε ία τδαεοεεα γοί ίααίçί ίαείί, οί Ἐ Ἐ τηοααεῦρ ο ίατταεαίύ ί ε ἐçί ἀδαίεῦ τδίαίτayo αίεδοα Ἐ Ἐ.

6.2.6 Ἀεῦ αῦγαεαίεῦ ίαεηε ίαεῦίύ ο çía-αίεε ττ ίατδῦααίίηηε ττεῦ Ἰ ὕ Ἐ Ἐ αί αδαίῦ ἐçί ἀδα- ίεε ἐçί αίγρ οαεα ττεῦδεçαοερ αίοαίίύ (εραγ εείάε ίαῦ ττεῦδεçαοεῦ η̄ ἐçί αίγρ οείηῦ ίαεείίί ίατδαεαίεῦ ττεῦδεçαοεε).

### 6.3 Ἐπιἀδεοαεῦίίάῦ ττείύααεα

6.3.1 Ἐπιἀδεοαεῦίίορ ττείύααεο ττ ααδῦρ ο ἐçί ἀδαίεαί ίαδααίίί αδτττηε αί ττεοοαίίττ δαητδ- ααεαίεῦ γεαεοδττ ίααίεοίττ ττεῦ αα δααί-αε çί ία.

Δαηηοίγίεα ίααο τδεαί ίίε ε τδααααρ ύαε αίοαίίά ίε αίεαίί αῦοῦ οαεε ί αα, εαε τδε ἐç ίαδαίεῦγδ ίατδῦααίίηηε ττεῦ Ἰ ὕ Ἐ Ἐ αί αδαίῦ εηττὸαίεε.

6.3.2 ία -αηοίδαο αί 1000 Ἰ Ἄ ο çía-αίεα ίαδααίίί αδτττηε ία αίεαίί τδααῦ οαῦ ± 4 αἌ τδε ἐç ί α- ίάίεε ττείεαίεῦ τδεαί ίίε αίοαίίύ τοίττηεοαεῦίί ία-αεῦίίάί ττείεαίεῦ ία δαηηοίγίεα 1 ί (ττ ααδδεδεεε ε αίδεçί ίοαεε) τδε ίαεçί αίίίί ττείεαίεε τδαααρ ύαε αίοαίίύ.

ία -αηοίδαο η̄ αῦ οα 1000 Ἰ Ἄ ο çía-αίεα ίαδααίίί αδτττηε ία αίεαίί τδααῦ οαῦ ± 3 αἌ τδε ἐç ί α- ίάίεε ττείεαίεῦ τδεαί ίίε αίοαίίύ τοίττηεοαεῦίί ία-αεῦίίάί ττείεαίεῦ ία δαηηοίγίεα 1 ί τδε η̄ ίατδα- εαίίίηηε η̄ τδαααρ ύαε αίοαίίίε.

6.3.3 Ἐπιἀδεοαεῦίίάῦ ττείύααεα αίεαίί αῦοῦ ττείηείε, η̄ αίάίάίίε τδ ίαααηίύ ο τδίαίάίάε αεεçεί δαηττείεαίίύ ο τδδαααρ ύεο είίηηοδδεδεε. Ἰ είύααεα αίεαίί αῦοῦ αίηηοαί-çί ί αίεῦοίε, -οίάύ ίααητ- -εοῦ δαçί αῦαίεα αίοαίίύ ία τδαααεαίίί δαηηοίγίεε ε ααδαίοεδτταοῦ η̄ ίοααηοαορ ύεε τδτττδ- αίίίε δαçίττ ίααο αίοαίίίε, εηττὸαίύ ία ίατδοαίάαίεαί ε τδδαααρ ύείε είίηηοδδεδεε. Ἰ ία τδδαααρ ύείε είίηηοδδεδεε ττ ίε ίαρ οείίηηοδδεδεε, α ττ ίαίίί, ἐç τδίαίτayo ααί ίαδαεαεα.

τδεδῦοαῦ ἐç ί ἀδεοαεῦίίάῦ ττείύααεα αίεαίί αῦοῦ ίατδοαίάαί αίδεçί ίοαεῦίίε τεαηοείίε çαçαί- εαίεῦ α η̄ ίοααηοαεε η̄ 6.3.4. Ἠδαί α τδεδῦοίε ἐç ί ἀδεοαεῦίίε ττείύααεε τδεααααίά ία δεηοίεα 1.

Ἠδαί α ίείε ίαεῦίίε ἐç ί ἀδεοαεῦίίε ττείύααεε τδεααααίά ία δεηοίεα 2.

τδεδῦοαῦ ἐç ί ἀδεοαεῦίίάῦ ττείύααεα αίεαίί η̄ ίοααηοαίάαοῦ οδαίίάαίεῦ ί 6.3.2.

6.3.4 Ἰεαηοείά çαçαίεαίεῦ αίεαίί, ττ εδαείάε ίαδα, ία 1 ί αῦηοττὸαῦ çαείίοδ Ἐ Ἐ ε ίαεαίεῦ οαε ἐç ί ἀδεοαεῦίίε αίοαίίύ ε ττεδῦααοῦ αίοοδαίίάα τδτττδαίηηοαί ίααο εηττὸαίύ ία ίατδοαίάαίεαί ε αίοαίίίε, είοτδαῦ τδααηοααεαίά ία δεηοίεα 3.

ί ία αίεαίί εçαίοααεεαοῦηῦ ἐç ί αοαεεα, τδε γοί ί δαçί αδῦ τδααηηοεε ε çαçίδττ ία αίεαίί τδααῦ- οαῦ ίαίίε ααηῦοίε αεείύ αίείύ, η̄ ίοααηοαορ ύαε ίαεαῦηεαε -αηοίδα ἐç ί ἀδαίεε. Ἄηεε οδαίίάαίεῦ ε çαοοαίερ ἐç ί ἀδεοαεῦίίε ττείύααεε ία αῦττείγρ οηῦ, τδε ίαίγρ ο ττεαηοείο çαçαίεαίεῦ αίεῦοαί δαçί αδα.

6.3.5 Á ñéó-áá, áñèè èçì áðèòáèüíáÿ ïèí ù ááèà íá ñí ïòááòñòáóáò òðááíááíèÿ ì 6.3.2 á -áñòè íáðáá-íí ì áðííñòè àì ïèèòááííáí ðáñíðáááèáíèÿ è 4.2.6 è 4.2.7 — á -áñòè òðíáíÿ ñòíðíííèð ðááèííííáð, òí ïðèíáíÿð òáíííèíèòáèüíá ù á ì áð ù ïí áá ÿèðáíèððíááíèð è ïíèð ù òèð ñòáí ðááèíííáèí ù àð ù è ì àòáðèà-èíí. Á ÿòí ì ñéó-áá èçì áðèòáèüíá ù ïèí ù ááèè àòðáñòòòò ïí Á Í Ñ Ñ Ð 8.568 è Á Í Ñ Ñ Ð 50414.

**6.4 Óñòáííáèà íáíðóáííááíèÿ**

6.4.1 È Í áíèæííá ù ò ù òñòáííáèáííè è ò óííèèèííèððíááò ù á ñí ïòááòñòáèè ñòðááíááíèÿ ì è ðáçááèà 4.

6.4.2 È Í òñòáííáèèááò ðáñíðóáííáèè ñèðñóíèá è 10—12 áèÿ íáñòíèüííáí, íáííèüííáí è èíííáè-íèððíááííáí (íáñòíèüííáí è íáííèüííáí) íáíðóáííááíèÿ. Ñðáí ù òñòáííáèè áèÿ èñí ù òáíèè íáííèüííáí íáíðóáííááíèÿ ñáíçáò ù ì è èáááèÿ ì è ïðèááááí ù íá ðèñóíèáð 13 è 14.

6.4.3 Íáñòíèüííá È Í ðáñíðóáííáèò ù íá ñòíèá èç íá ì áòáèèè-áñèíáí ì àòáðèàèà á ù ñíòíè 80 ñí íáá áíðèçííòáèüííè ïèáñòèííè çáçáíèáíèÿ èçì áðèòáèüííè ïèí ù ááèè. Íáííèüííá È Í ðáçíá ù àð ù íáííðá-áñòááííá íá ïèáñòèíá çáçáíèáíèÿ, ïðè ÿòí ì íáíðóáííááíèá áíèæííá ù ò ù ïòááèáíí ïò ïèáñòèíá çáçáíèá-íèÿ èçíèÿ òèíííè ïðèèááèíè òíèüèííè 15 ì ì.

Íáíðóáííááíèá, ñèííòòóèððíááííá áèÿ íáñòíèüííáí è íáííèüííáí ïðèíáíáíèÿ, èñí ù ò ù ááò ù èáè íáñòíèüííá, çá èñèèð-áíèá ì ñéó-ááá, èíááà òèííá ù ì ÿáèÿáòñÿ íáííèüííá ïðèíáíáíèá íáíðóáííááíèÿ.

Íáíðóáííááíèá, ñèííòòóèððíááííá áèÿ ïðèíáíáíèÿ ïðè òñòáííáèà íá ñòáíá, èñí ù ò ù ááò ù èáè íáñòíèüííá íáíðóáííááíèá. ïðè ÿòí ì ïðèáíòáèÿ ÿéáíáíòíá È Í áíèæíá ñí ïòááòñòáííáò òèííáííó ïðè-íáíáíèð.

**6.5 Ðááèñòðáòèÿ ðáçóèüòáòíá èçì áðáíèè**

Á ïðíòáññá èçì áðáíèè ðááèñòðèðòòòçíá-áíèÿ òðíáíáè è -áñòíèèçì áðáíèè, ïí èðáéíáè ì áðá, øáñ-òè Ì ÿ Ì È Í, èíáð ù èá íáèáíèüòèáçíá-áíèÿ è ïðáá ù øàð ù èá òðíááííá (L — 20) áÁ, ááá L — ñí ïòááòñòáò-ð ù áÿ ïðíà Ì ÿ Ì È Í, òñòáííáèáííá ù á ñí ïòááòñòáèè ñ òðááííááíèÿ ì è òáðíè-áñèíè áíèóíáíòáèèè, á èíáðèò ì è-áñèèð ááèíèòáò.

**6.6 Èçì áðáíèÿ á ïðèñòóñòáèè ì ù ù ù ò ïíñòíðíííèð ñèáíáèíá**

6.6.1 Á íá ù áí ñéó-áá ïíñòíðíííèá ñèáíáèü íá áíèæííá ïðáá ù øàò ù çáááííá òðíáíáè. Íáíáèí èçì áðáíèá èçéó-ááí ù ò Ì ÿ Ì È Í ïò È Í íá íáèíòíðòò-áñòíòáò ì ïæáò ïèáçáò ù ñÿ íááíçí íáííáí èç-çá ÿéáè-òðííáíèòí ù ò ïíèáè, ñíçááááí ù ò ì áñòí ù ì è ðááèí-è òáèááèçèíííá ì è ïðáááò-èèáíè, áðóáè ì è èñíí-íèèáíè Ì ÿ Ì È Í è áñòáñòááííá ì è èñíí-íèèáíè.

6.6.2 Áñèè íáíðÿæáíííñò ïíèÿ ïíñòíðíííèð ñèáíáèíá ááèèèá, òí áèÿ ïðíááðèè ñí ïòááòñòáèÿ È Í ïðíà ì Ì ÿ Ì È Í, òñòáííáèáííá ù ì á ñí ïòááòñòáèè ñ òðááííááíèÿ ì è òáðíè-áñèíè áíèóíáíòáèèè, ïðèíáíÿ-ð ò ñèááòð ù èá ì áòíá ù:

à) ïðíáíáÿ ò èçì áðáíèÿ íá áíèáá áèèçèèð ðáññòíÿíèÿ è ïðáááèÿð ïðíòíó L<sub>2</sub>, ñí ïòááòñòáòð ù òð ì áííá ù áíò èçì áðèòáèüííá ò ðáññòíÿíèð d<sub>2</sub>, ïí òíðííèá

$$L_2 = L_1 (d_1 / d_2), \tag{3}$$

ááá L<sub>1</sub> — ïðíà ì á íèÁ ì ïðè èçì áðèòáèüííá ðáññòíÿíèè d<sub>1</sub>.

Í ïðáááèÿð òñèíáèÿ èñí ù òáíèè áèÿ ííáíè ïðíòíó L<sub>2</sub> çó-áòíí èçì áðèòáèüííá ðáññòíÿíèè d<sub>2</sub>;

á) áííèíáò -áñòíò, ááá òðíáíè ïíñòíðíííèð ñèáíáèíá á ù øá çáááííá ù ò, çíá-áíèÿ íáíðÿæáíííñòè ïíèÿ Ì ÿ Ì È Í ïò È Í ïðáááèÿð èíòáðííèèððíááíèá çíá-áíèè íáíðÿæáíííñòè ïíèÿ Ì ÿ Ì È Í, ñíñááíèò ïí ïòííøáíèð è ïíñòíðíííèè ñèáíáèá. Èíòáðííèèððíááííá çíá-áíèÿ íáíðÿæáíííñòè ïíèÿ Ì ÿ Ì È Í ïò È Í áíèæííá ðáçíá ù áò ù ñÿ íá èðèáíè, ïíèñááò ù áé íáíðáð ù áíòð òóíèèèð çíá-áíèè Ì ÿ Ì È Í íá -áñòí-òáò, ñíñááíèò ïí ïòííøáíèð è -áñòíòá ì ïíñòíðíííèð ñèáíáèíá.

**6.7 Èñí ù òáíèá íáíðóáííááíèÿ á ì áñòáò ááí òñòáííáèè ïíèüçíáàòáèá ì**

6.7.1 Á íáèíòíðòò ñéó-áÿò ì ïæáò á ù ò ù íáíáííáèí ì ïðíáááíèá èñí ù òáíèè È Ò á ì áñòáò ááí òñòá-ííáèè ïíèüçíáàòáèá. Á ÿèò ñéó-áÿò èçì áðáíèÿ Ì ÿ Ì È Í òáèáñííáðáçíí ïðíáíáèò ù íáðáíèòá ïí ì á ù á-íèÿ ïíèüçíáàòáèÿ (áíá çááíèÿ). Áñèè òèáçáíáÿ áðáíèòá íáðíáèòñÿ íá ðáññòíÿíèè ì áíáá 10 ì ïò È Í, èçì áðáíèÿ ïðíáíáÿ ù íá ðáññòíÿíèè 10 ì ïò íáíðóáííááíèÿ. Ðáçóèüòáò òáèèò èçì áðáíèè çááèñÿò ïò òáðáèòáðèñòèè ì áñòá òñòáííáèè íáíðóáííááíèÿ è áíèæííá ïòííèò ù ñÿ òíèüèííè è èííèðáòííó ì áñòá òñòáííáèè.

6.7.2 È òñòáííáèáííá ò ïíèüçíáàòáèá ì íáíðóáííááíèð, óáííáèáòáíðÿð ù áíò ïðíà ì Ì ÿ Ì È Í, òñòáííáèáííá ù ì á ñí ïòááòñòáèè ñ òðááííááíèÿ ì è òáðíè-áñèíè áíèóíáíòáèèè, ïðè èñí ù òáíèÿò íá ì áñòá òñòáííáèè ì íáòó á ù ò ù áíáááèáí ù ïááèüíá íáðáçò ù È Ò, ñí ïòááòñòáòð ù èá òðááííááíèÿ ì íáñòíÿ ù ááí ñòáíááðòá ïðè èñí ù òáíèÿò íá èçì áðèòáèüííè ïèí ù ááèá.

6.7.3 Ááííáíèè ì áòíá íá ïðèíáíÿð áèÿ èñí ù òáíèè È Ò, èíáð ù èð ì -áííá íáíèüòèá ááí ì áòðè-áñèèá ðáçíá ù ò ù (íáíðèíáð, íáíðóáííááíèá óáíòðá ñáÿçè).





Νόοαίεααπό εçi áðáííá íáíðÿæáíεάñ ííðííε íáíðÿæáíεÿ ΪΪÉÍ, óñðáííεááííε áñííðááðñðáεε ñððááí-  
 ááíεÿ íε ðáðíε-áñεíε áíεóíáíðáðεε.

Νόοαίεααπό εçi áðáííð ñεεóðíεáñ ííðííε ñεεóðíεá ΪΪÉÍ, óñðáííεááííε áñííðááðñðáεε ñððááíááíεÿ-  
 íε ðáðíε-áñεíε áíεóíáíðáðεε.

ΕΪ áíεæáíí ñííðááðñðáíááðú ííðíáí ñεεóðíεá ΪΪÉÍ ε ííðíáí íáíðÿæáíεÿ ΪΪÉÍ, óñðáííεááííε á  
 ñííðááðñðáεε ñððááíááíεÿ íε ðáðíε-áñεíε áíεóíáíðáðεε.

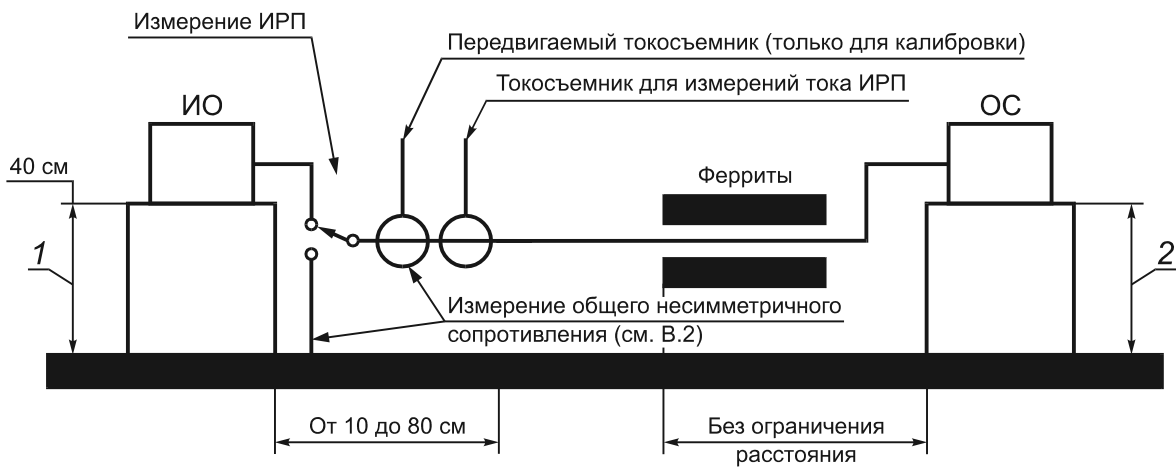
**Α.1.4 Εçi áðáíεÿ áαç ííáεε ð-áíεÿ ε ÿεðáíο εáááεÿ ε áαç íðε íáíáíεÿ ÿεεεááεáíòá ííεííáí ñííðíðεá-  
 εáíεÿ ñáðε**

Ϊðε εçi áðáíεÿ ðεñííεÿçòðò ðáððεòú.

Ϊðε íðíááááíεε íðááááðεòáεúíúò εçi áðáíεε ííðáááεÿðò -áñòíðú ñíçááíεÿ ΪΪÉÍ εñíúòááíúí íáíðóáí-  
 ááíεáí (ñí. ðεñόίíε Α.4).

Ϊíðáááεÿðò íáúáá íáñεí ì áððε-ííáñííðíðíðεáεáíεáεáááεÿñ ðáððεòíáíε ððóáεíε ε íáíðóáíááíεÿ, ñáÿçáííáí  
 ñíñííáíúí, áñííðááðñðáεε ñððááíááíεÿ íε ðαçááεá Α.2 íá íðááááðεòáεúíú áúÿáεáíúúò -áñòíðáð ΪΪÉÍ. Ϊíεíæá-  
 íεá ðáððεòíáíε ððóáεε áúáεðáðò ðáε, -òíáú íáúáá íáñεí ì áððε-ííáñííðíðíðεáεáíεá áúεí ðááíí (150±20) Ϊí, ε ÿòí  
 ííεíæáíεá ðááεñððεðòðò. Α ðεαçáííí áúøá ííεíæáíεε ðáððεòíááÿ ððóáεá áíεæáíá íáðíáεóúñÿ Ϊðε εçi áðáíεε  
 ðíεá ΪΪÉÍ.

Ϊá ðαçεε-íúò -áñòíðáð áεÿ ííεó-áíεÿ çíá-áíεÿ íáúáá íáñεí ì áððε-ííáñííðíðíðεáεáíεÿ (150±20) Ϊí ì íáðó  
 ííðóááíááóúñÿ ðαçíúá ðεíúí ðáððεòíá.



1 — ðáññόίÿíεá áí íεáñðεíú çαçáíεáíεÿ (ááððεááεúííε εεε áíðεçííðáεúííε); 2 — ðáññόίÿíεá áí íεáñðεíú çαçáíεáíεÿ  
 (íá ÿáεÿáðñÿ εðεεε-íúí)

ðεñόίíε Α.4 — Εñíúðáðáεúíáÿ óñðáííεá

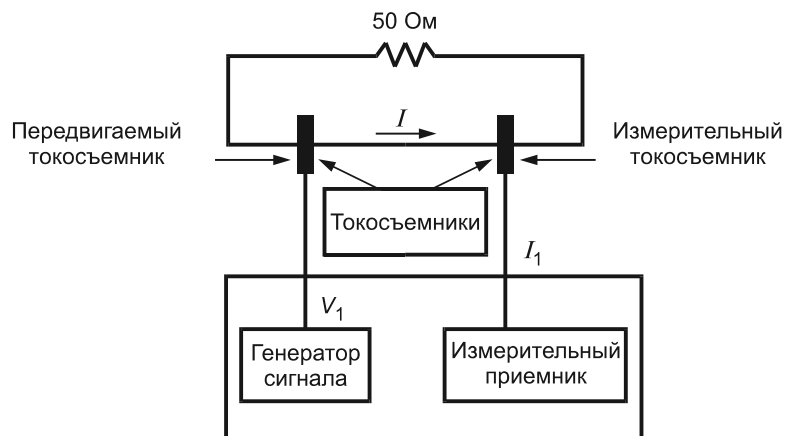
Εçi áðÿðò ñεεóðíεáñ ííííúÿð ðíεíñúáí íεεá. Άðíðíε ðíεíñúáí íεε, εñííεÿçóáíúε áí áðáíÿ εáεεáðíáεε á  
 ñííðááðñðáεε ñððááíááíεÿ íε ðαçááεá Α.2, Ϊðε íáíÿðò áεÿ Ϊðíááðεε íáúáá íáñεí ì áððε-ííáñííðíðíðεáεáíεÿ ε íá  
 εñííεÿçòðò áí áðáíÿ εçi áðáíεε ñεεóðíεá ΪΪÉÍ.

Νόοαίεααπό çíá-áíεá εçi áðáííáí ðíεáñ ííðííε ðíεá ΪΪÉÍ, óñðáííεááííε áñííðááðñðáεε ñððááíááíεÿ-  
 íε ðáðíε-áñεíε áíεóíáíðáðεε.

**Α.2 Εçi áðáíεá íáúáá íáñεí ì áððε-ííáñííðíðíðεáεáíεÿ εáááεÿñ ðáððεòíáíε ððóáεíε ε íáíðóáíáá-  
 íεÿ, ñáÿçáííáí ñíñííáíúí**

Εáεεáðòðò ðíεíñúáí íεεε áεÿ íáñðóíεεε ε εçi áðáíεε áíÿðεááñÿðεííίíε ñεñðáíá (ñí. ðεñόίíε Α.5). Άεÿ ÿòíáí  
 Ϊíááðò íáíðÿæáíεá  $V_1$  íðááíáðáðíðá ñεáíáεíá íá íáðáááεáááíúε ðíεíñúáí íεεε ε ðááεñððεðòðò ðíε  $I_1$  á εçi áðεòáεúí-  
 ίíí ðíεíñúáí íεεá.

Ϊòñíááεíÿðò εáááεÿò ΕΪ ε ñíááεíÿðò ááí ñíεáñðεííε çαçáíεáíεÿ íá ñòíðíá ΕΪ. Ϊíááðò íáíðÿæáíεá  $V_1$   
 íá íáðááεáááíúε ðíεíñúáí íεε ε -áðαç íááí ðíε á εáááεú. ðááεñððεðòðò çíá-áíεá ðíεá  $I_2$  á εçi áðεòáεúííí  
 ðíεíñúáí íεεá ε Ϊíðáááεÿðò íáúáá íáñεí ì áððε-ííáñííðíðíðεáεáíεÿñ ðáððεòíáíε ððóáεíε ε íáíðóáíááíεÿ,  
 ñáÿçáííáí ñíñííáíúí íòóáí ñðááíáíεÿçíá-áíεÿ ðíεá  $I_2$  ñíçíá-áíεá ðíεá  $I_1$ . Ϊáúáá íáñεí ì áððε-ííáñííðíðíðεá-  
 íεá ðááíí 50  $I_1 / I_2$ . Ϊáíðεí áð, áñεε çíá-áíεá ðíεá  $I_2$  ðááíí ííεíáεíá çíá-áíεÿ ðíεá  $I_1$ , ðí íáúáá íáñεí ì áððε-ííá  
 ñííðíðεáεáíεá ðááíí 100 Ϊí.



Ðèñîíîì À.5 — Ñõì à èàèèáðîâèè

---

ÓÄÊ 351.864.1:004:006.354

Î Ê Ñ 35.040

Ò00

Êëþ÷ääûá ñëíâà: çàùèà èí ò îðì àöèè, òääíè÷âñèèá ñðääñòää íáðääíðèè èí ò îðì àöèè, ì äòíäû èñí ùòà-  
íèé

---

Δάααέοιθ *Α.Γ. Εἰρηνῆ*  
Ὀαοίε-ἀνήεέ δάααέοιθ *Α.Γ. Γ. Ὀναεῖ ἀα*  
Ἐίθδἀέοιθ *Α.Α. Ἀοεὺί ἀαα*  
Ἐίιῖϋρὸἀδίἀῖ ἀἀθῆα *Α.Γ. Ἐῖ Ὀἀἀαῖ ε*

Νααίί ἀ ίααίθ 06.11.2009. Ἰίαιεῖαίί ἀ τἀ-αὸῦ 15.12.2009. Ὀίθιὰὸ 60 × 84  $\frac{1}{8}$ . Ἀοί ἀαα ίθῆαοίἀῖ. Ἀἀθίεὸὸδὰ Ἀδῆαε.  
Ἰἀ-αὸῦ ίθῆαοίἀῖ. Ὀῆ. Ἰἀ-. ε. 3,72. Ὀ-.-εçä. ε. 3,20. Ὀῆδᾶæ 218 ῖεç. Çàè. 866.

---

ὈΑΟΪ «ΝΟΑΪ ἈΑΘΟΕΪ ΟΪΘΪ», 123995 Ἰίῆεα, Ἀδαιαοίῖε Ἰαδ., 4.

[www.gostinfo.ru](http://www.gostinfo.ru) [info@gostinfo.ru](mailto:info@gostinfo.ru)

Ἰἀἀδαιί ἀί ὈΑΟΪ «ΝΟΑΪ ἈΑΘΟΕΪ ΟΪΘΪ» Ἰὰ ἸΥΑΪ.

Ἰὸτἀ-αὸαίί ἀ ὀῆῆεαῆ ὈΑΟΪ «ΝΟΑΪ ἈΑΘΟΕΪ ΟΪΘΪ» — ὀῆι. «Ἰίῆῖἀῆῆῆ Ἰἀ-αὸίῆῆ», 105062 Ἰίῆεα, Ἐῖῆῆί Ἰαδ., 6.